

GRILLE ARTICULÉE VERROUILLÉE VERS'O 750x575 avec longerons fonte - Classe E600



Lieu d'installation :

E600 : Zones imposant des charges à l'essieu élevées (docks, chaussées pour avions ...).

Dimensions et masses

Code SAP	Désignation	Masse		Surface d'avalement
		grille	longerons	
	mm	Kg		dm ²
26239	Grille 750x575	70	10/10	17,5

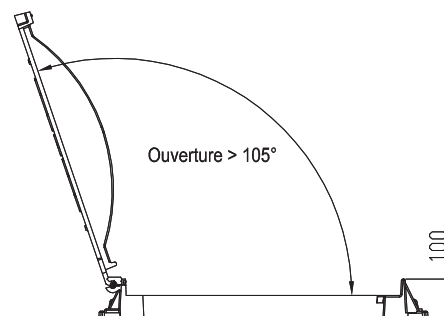
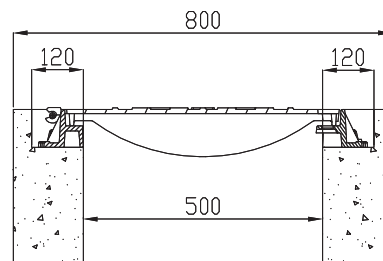
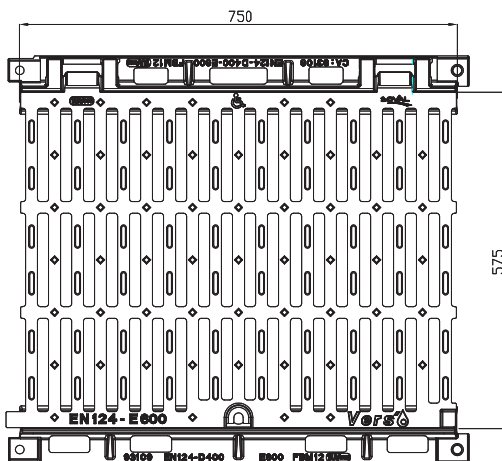
Caractéristiques

- Norme : EN 124
- Résistance : 600 kN
- Certification produit :



Remarques

- Verrouillage par vis tête H ou tête spéciale
- PMR : fentes inférieures à 20 mm



	Grille	Longerons
Matière	Fonte EN-GJS 600-10	Fonte EN-GJS 500-7
Revêtement	Peinture noire	Peinture noire