



**TRAPPES MODULAIRES - VERROUILLÉES ARTICULÉES  
TYPES 2xL3TVA, 2xL4TVA - 400 KN**



**TRAFIC LENT**

■ **Lieux d'utilisation**

**Trafic lent** : Accotements stabilisés et aires de stationnement pour tous les types de véhicules routiers.

■ **Dimensions et masses**

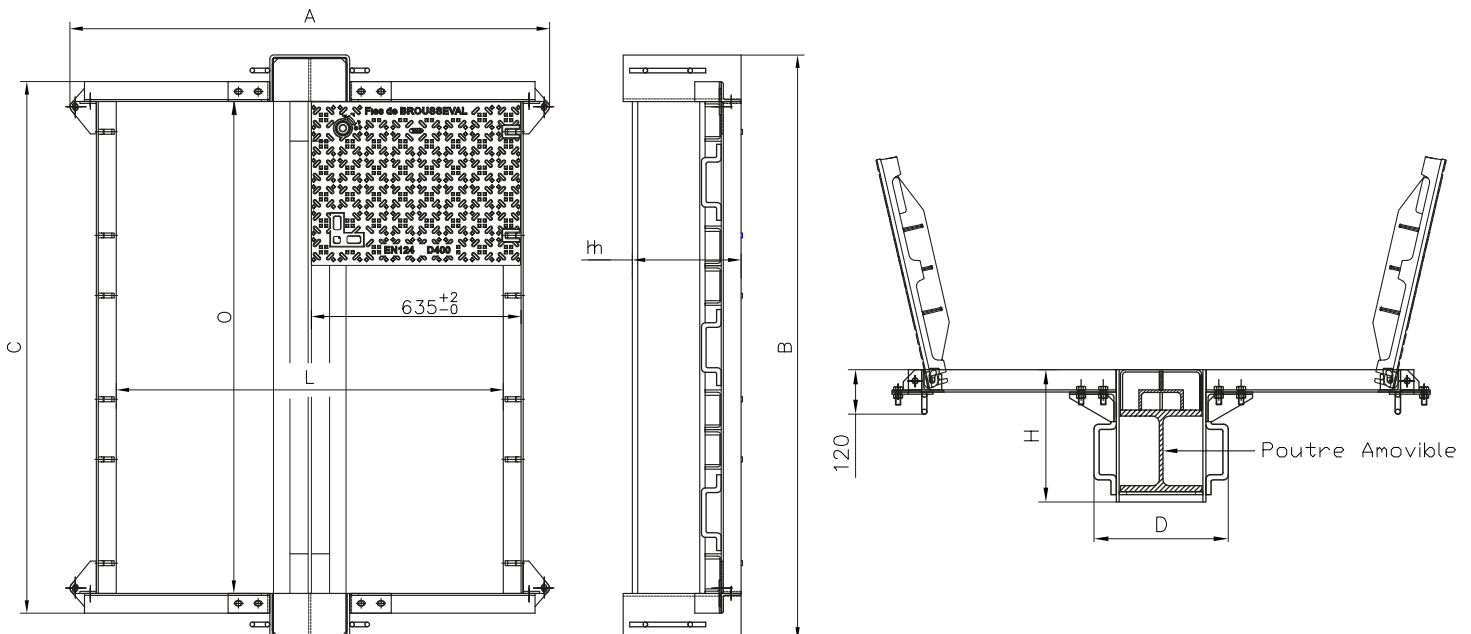
Code	Référence trappe	Disposition	Ouverture libre	A	B	C	D	H	h	Masse		
										Poutrelle	Ensemble	
mm											Kg	
19263	2xL3TVA		1489 x 1172	1452	1771	1609	362	357	329	160	480	
21748	2xL4TVA		1984 x 1172	1452	2266	2104	382	377	349	230	640	
Masse d'un tampon (Kg)										41		

■ **Caractéristiques**

- Résistance : 400 kN

■ **Options**

- Vis et clé de manoeuvre spécifiques assurant une protection anti-effraction de l'ensemble.
- Marquage personnalisé
- Grille de protection
- Outils de manoeuvre





## TRAPPES MODULAIRES - VERROUILLÉES ARTICULÉES TYPES 2xL3TVA, 2xL4TVA - 400 KN

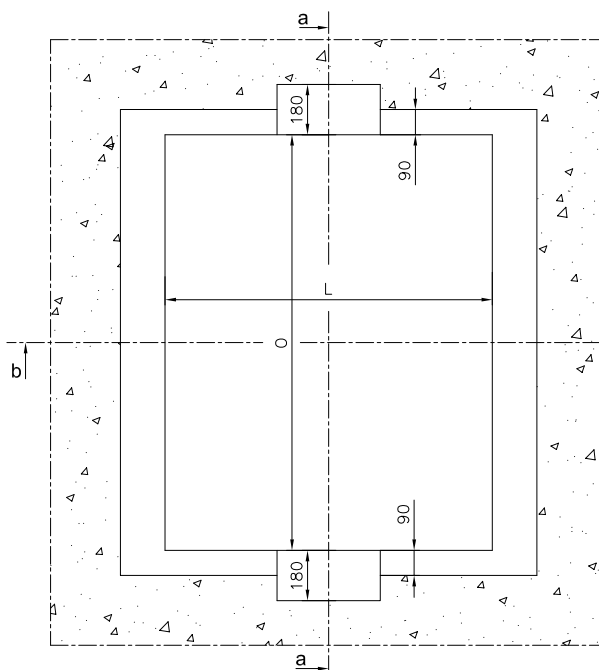
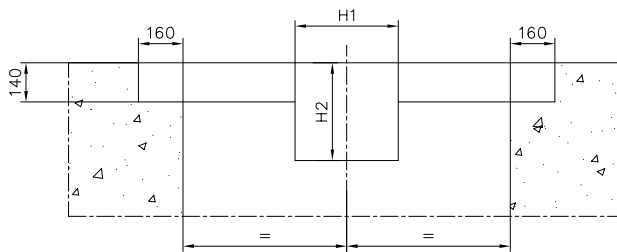
### ■ Remarques

- sécurité : tous les tampons sont équipés d'un dispositif anti-retour, activé automatiquement à l'ouverture.
- verrouillage par verrou 1/4 de tour

	Tampon	Cadre	Accessoires
Matière	Fonte EN-GJS-500-7	Acier	Inox / Fonte
Revêtement	Peinture noire	Galvanisé à chaud	/

### ■ Plan de Coffrage

Référence trappe	Disposition	O	L	H1	H2
		mm			
2xL3TVA		1489	1172	410	390
2xL4TVA		1984	1172	440	400



coupe a-a

