



TRAPPES VERROUILLÉES ARTICULÉES ASSISTÉES TYPES K1FVAA, K2FVAA, K3FVAA - CLASSE F900



TRAFIC LENT

■ Dimensions et masses

Code	Références trappe	Disposition	Ouverture libre	A*	B*	H*	Masse de l'ensemble
				mm			Kg
17230	K1FVAA		750 x 750	911	912	140	200
9404	K2FVAA		750 x 1500	911	1660	140	376
19197	K3FVAA		750 x 2250	1015**	2410	144	570
Masse d'un tampon (Kg)							160

*Côtes extérieures cadre.

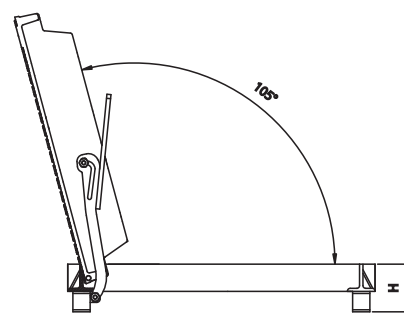
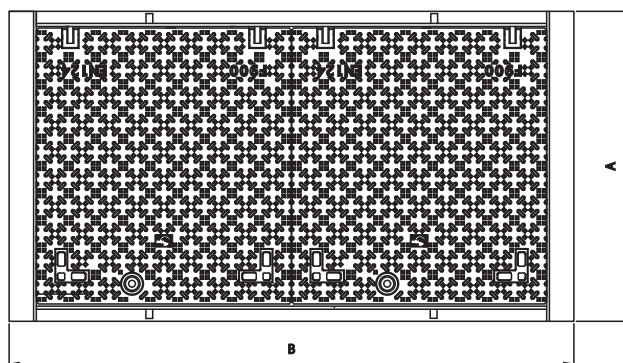
**Ajout tube de renfort Ø88.9 côté articulation

■ Caractéristiques

- Norme : **Conforme aux exigences fonctionnelles de la norme En-124**
- Résistance : **900 kN**
- Certification produit :

■ Options

- Vis et clé de manoeuvre spécifiques assurant une protection anti-effraction de l'ensemble.
- Marquage personnalisé
- Grille de protection
- Outils de manoeuvre



- sécurité : tous les tampons sont équipés d'un dispositif anti-retour, activé automatiquement à l'ouverture.
- assistance à l'ouverture : réalisée par vérins à gaz
- verrouillage par verrou 1/4 de tour

	Tampon	Cadre	Vis de verrouillage
Matière	Fonte EN-GJS-500-7	Acier	Inox
Revêtement	Peinture noire	Galvanisé à chaud	/