



TRAPPES VERROUILLÉES ARTICULÉES ASSISTÉES TYPES K1FVAA, K2FVAA, K3FVAA - CLASSE F 900



■ Dimensions et masses

Code	Référence trappe	Disposition	Ouverture libre (hors tampon)	Ouverture libre (en utilisation)	A*	B*	H*	Masse de l'ensemble
			mm					Kg
25753	K1FVAA		750 x 750	580x750	910	910	140	200
25754	K2FVAA		750 x 1500	580x1500	910	1660	140	380
25755	K3FVAA		750 x 2250	580x2250	910	2410	140	560
Masse d'un tampon (Kg)								72

*Côtes extérieures cadre.

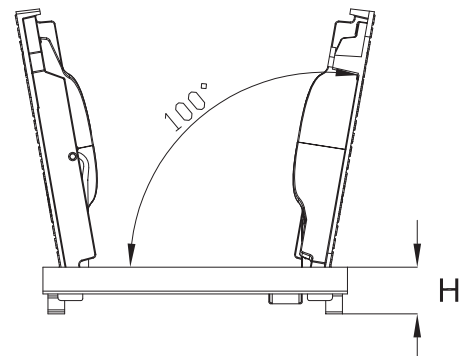
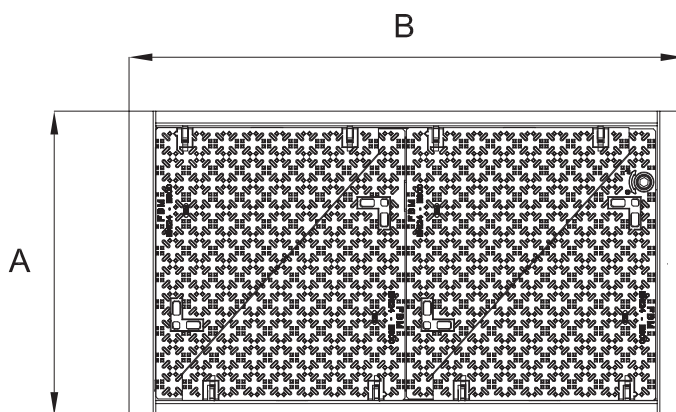
■ Caractéristiques

- Norme : **EN 124**
- Résistance : **900 kN**
- Certification produit :



■ Options

- Vis et clé de manoeuvre spécifiques assurant une protection anti-effraction de l'ensemble.
- Marquage personnalisé
- Outils de manoeuvre
- Verrou de sécurité SAE



- assistance à l'ouverture : réalisée par un vérin à gaz (1 par tampon).
- sécurité : tous les tampons sont équipés d'un dispositif anti-retour, activé automatiquement à l'ouverture.

	Tampon	Cadre	Vis de verrouillage
Matière	Fonte EN-GJS-500-7	Acier	Inox
Revêtement	Peinture noire	Galvanisé à chaud	/