



TRAPPES VERROUILLÉES ARTICULÉES ASSISTÉES TYPES K1EVAA, K2EVAA, K3EVAA - CLASSE E600



TRAFIC LENT

■ Dimensions et masses

Code	Références trappe	Disposition	Ouverture libre	A*	B*	H*	Masse de l'ensemble
				mm			Kg
19703	K1EVAA		750 x 750	910	910	140	200
22879	K2EVAA		750 x 1500	910	1660	140	376
24303	K3EVAA		750 x 2250	910	2410	140	554
Masse d'un tampon (Kg)							160

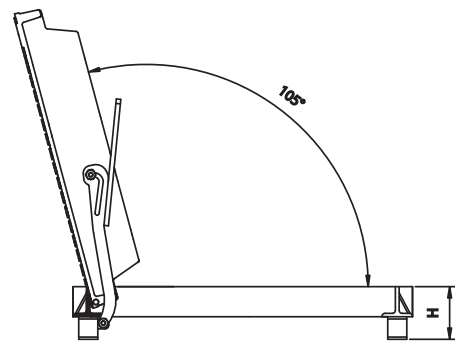
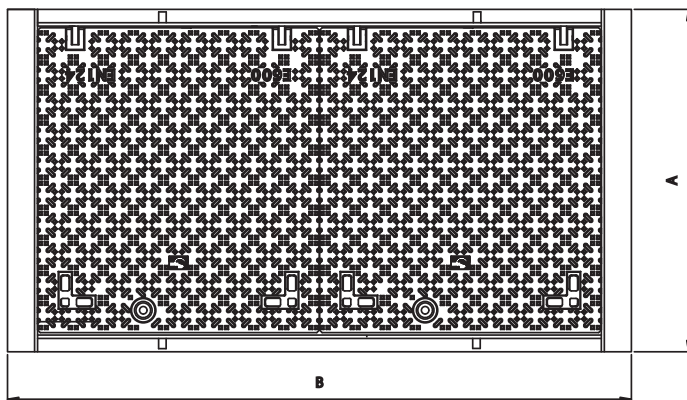
*Côtes extérieures cadre.

■ Caractéristiques

- Norme : **Conforme aux exigences fonctionnelles de la norme En-124**
- Résistance : **600 kN**
- Certification produit : 

■ Options

- Vis et clé de manoeuvre spécifiques assurant une protection anti-effraction de l'ensemble.
- Marquage personnalisé
- Grille de protection
- Outils de manoeuvre



- sécurité : tous les tampons sont équipés d'un dispositif anti-retour, activé automatiquement à l'ouverture.
- assistance à l'ouverture : réalisée par vérins à gaz
- verrouillage par verrou 1/4 de tour

	Tampon	Cadre	Vis de verrouillage
Matière	Fonte EN-GJS-500-7	Acier	Inox
Revêtement	Peinture noire	Galvanisé à chaud	/