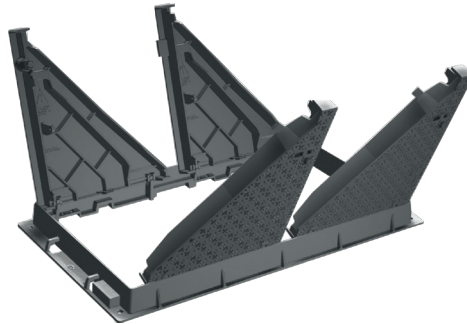




**TRAPPES VERROUILLÉES ARTICULÉES ASSISTÉES
TYPE K1EVAA FTE, K2EVAA FTE - CLASSE E 600**



**CADRE FONTE
MONOBLOC**

■ Dimensions et masses

Code	Référence trappe	Disposition	Ouverture libre	Ouverture libre (en utilisation)	A*	B*	H*	Masse de l'ensemble
			mm					Kg
24230	K1EVAA FTE		750 x 750	580 x 750	900	910	120	224
24794	K2EVAA FTE		750 x 1500	580 x 1500	900	1660	120	368
Masse d'un tampon (Kg)								72

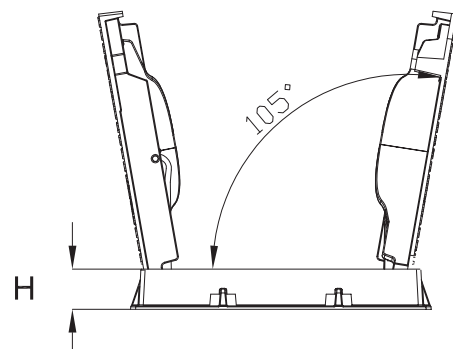
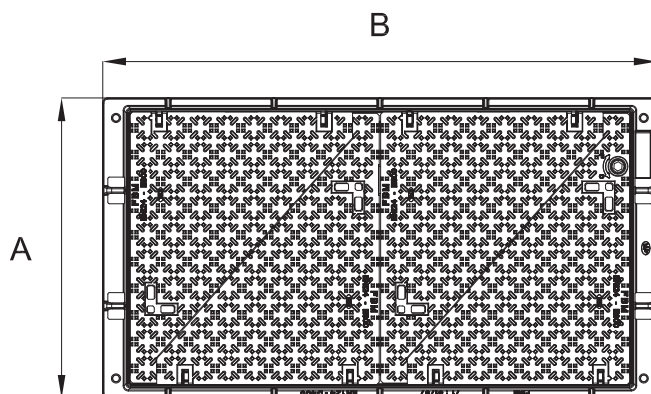
*Côtes extérieures cadre.

■ Caractéristiques

- Norme : **EN 124 / Référentiel NF 110**
- Résistance : **600 kN**
- Certification produit :

■ Options

- Marquage personnalisé
- Grille de protection
- Outils de manoeuvre
- Verrou SAE



- sécurité : dispositif sécurisé à l'ouverture par blocage du tampon dans la position à 105°

	Tampon	Cadre	Vis et axes de verrouillage
Matière	Fonte EN-GJS-500-7	Fonte EN-GJS-500-7	Inox (vis)
Revêtement	Peinture noire	Peinture bitumineuse	Epoxy (came)