



TRAPPES TRIANGULAIRES VERROUILLÉES ARTICULÉES ASSISTÉES TYPES K1EVAA, K2EVAA, K3EVAA - CLASSE E 600



■ Dimensions et masses

Code	Référence trappe	Disposition	Ouverture libre (hors tampon)	Ouverture libre (en utilisation)	A*	B*	H*	Masse de l'ensemble
			mm					Kg
25761	K1EVAA		750 x 750	580 x 750	910	910	140	196
25762	K2EVAA		750 x 1500	580 x 1500	910	1660	140	367
25763	K3EVAA		750 x 2250	580 x 2250	910	2410	140	540
Masse d'un tampon (Kg)								72

*Côtes extérieures cadre.

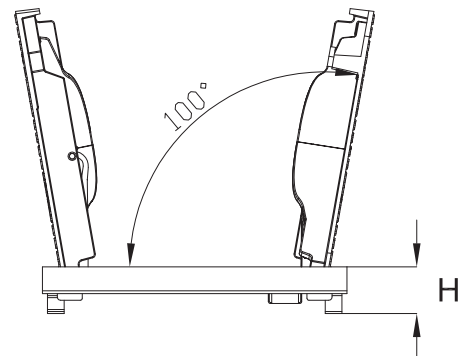
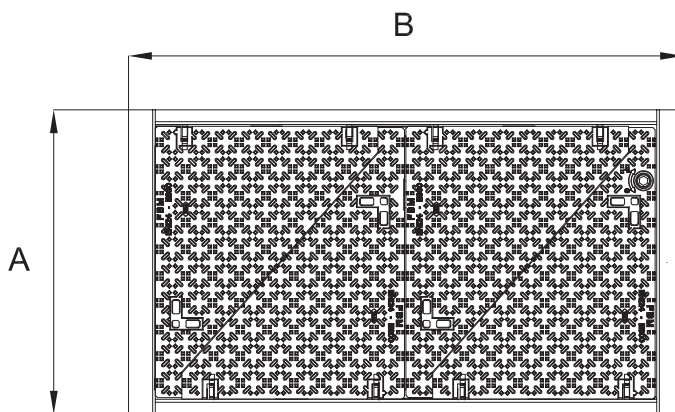
■ Caractéristiques

- Norme : EN 124
- Résistance : 600 kN
- Certification produit :



■ Options

- Vis et clé de manoeuvre spécifiques assurant une protection anti-effraction de l'ensemble.
- Marquage personnalisé
- Outils de manoeuvre
- Verrou de sécurité SAE



- Sécurité : tous les tampons sont équipés d'un dispositif anti-retour, activé automatiquement à l'ouverture.

	Tampon	Cadre	Vis de verrouillage
Matière	Fonte EN-GJS-500-7	Acier	Inox
Revêtement	Peinture noire	Galvanisé à chaud	/