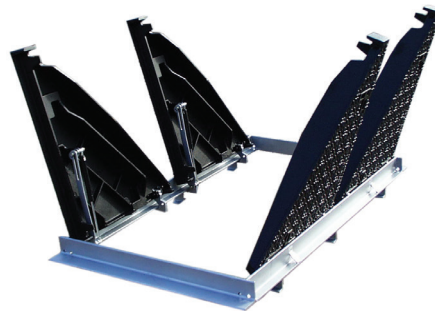




## TRAPPES TRIANGULAIRES VERROUILLÉES ARTICULÉES TYPES K1EVA, K2EVA, K3EVA, K4EVA - CLASSE E 600



### ■ Dimensions et masses

Code	Référence trappe	Disposition	Ouverture libre (hors tampon)	Ouverture libre (en utilisation)	A*	B*	H*	Masse de l'ensemble
				mm				Kg
25758	K1EVA		750 x 750	580 x 750	910	910	140	196
25759	K2EVA		750 x 1500	580 x 1500	910	1660	140	367
25760	K3EVA		750 x 2250	580 x 2250	910	2410	140	540
	K4EVA		750 x 3000	580 x 3000	910	3160	140	685
Masse d'un tampon (Kg)								72

\*Côtes extérieures cadre.

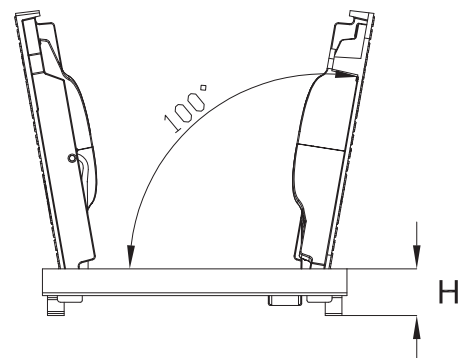
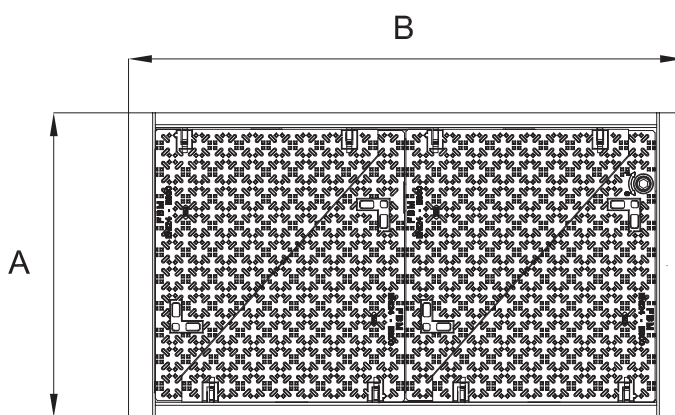
### ■ Caractéristiques

- Norme : EN 124
- Résistance : 600 kN
- Certification produit :



### ■ Options

- Vis et clé de manoeuvre spécifiques assurant une protection anti-effraction de l'ensemble.
- Marquage personnalisé
- Outils de manoeuvre
- Verrou de sécurité SAE



- Sécurité : tous les tampons sont équipés d'un dispositif anti-retour, activé automatiquement à l'ouverture.
- Verrouillage par verrou 1/4 de tour.

	Tampon	Cadre	Vis de verrouillage
Matière	Fonte EN-GJS-500-7	Acier	Inox
Revêtement	Peinture noire	Galvanisé à chaud	/