




TRAPPES VERROUILLÉES ARTICULÉES ASSISTÉES DU MÊME CÔTÉ TYPES K1CVAA, K2CVAA, K3CVAA - CLASSE D 400 - MC




■ Dimensions et masses

Code	Référence trappe	Disposition	Ouverture libre	A*	B*	H*	Masse de l'ensemble
				mm			Kg
21341	K1CVAAMC		750 x 750	910	910	140	141
19721	K2CVAAMC		750 x 1500	910	1660	140	257
/	K3CVAAMC		750 x 2250	910	2410	140	375
Masse d'un tampon (Kg)							49

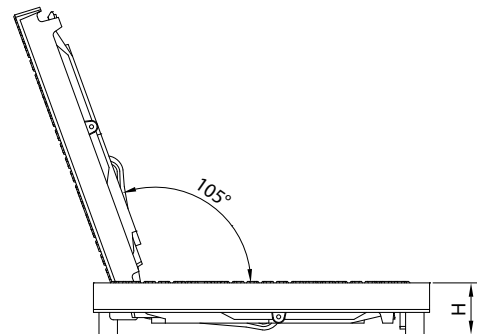
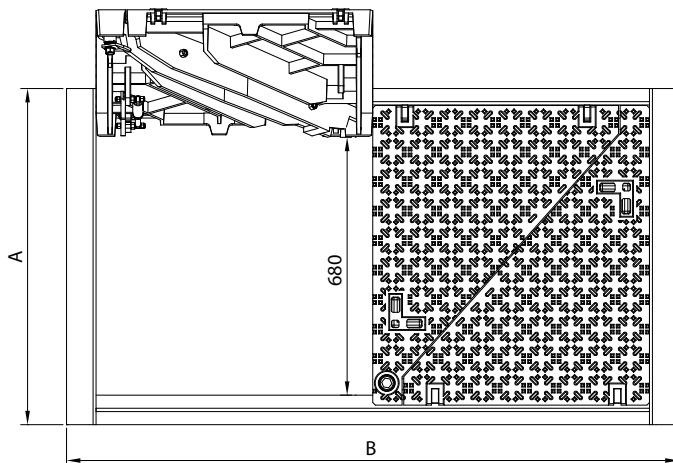
*Côtes extérieures cadre.

■ Caractéristiques

- Norme : **EN 124**
- Résistance : **400 kN**
- Certification produit : 

■ Options

- Vis et clé de manoeuvre spécifiques assurant une protection anti-effraction de l'ensemble.
- Marquage personnalisé
- Outils de manoeuvre



- Tampons assemblés par 2 : conservation des appuis tripodes, grande stabilité face au trafic, trois côtés de libres.
- assistance à l'ouverture : réalisée par vérin à gaz.
- sécurité : équipés d'un dispositif anti-retour, activé automatiquement à l'ouverture.

	Tampon	Cadre	Vis de verrouillage
Matière	Fonte EN-GJS-500-7	Acier	Inox
Revêtement	Peinture noire	Galvanisé à chaud	/