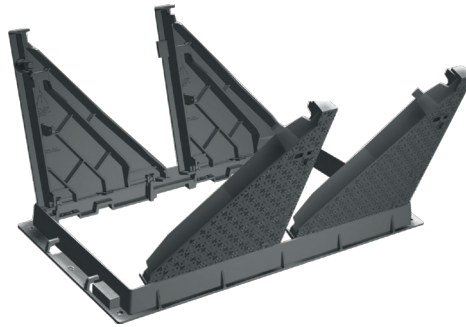




**TRAPPES VERROUILLÉES ARTICULÉES ASSISTÉES  
TYPE K1CVAA FTE, K2CVAA FTE, K3CVAA FTE - CLASSE D 400**



**■ Dimensions et masses**

Code	Référence trappe	Disposition	Ouverture libre	Ouverture libre (en utilisation)	A*	B*	H*	Masse de l'ensemble
				mm				Kg
24813	K1CVAA FTE		750 x 750	600 x 750	900	910	120	144
24814	K2CVAA FTE		750 x 1500	600 x 1500	900	1660	120	265
	K3CVAA FTE		750 x 2250	600 x 2250	900	2410	120	376
Masse d'un tampon (Kg)								45

\*Côtes extérieures cadre.

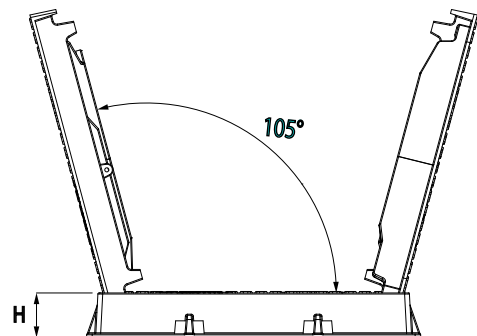
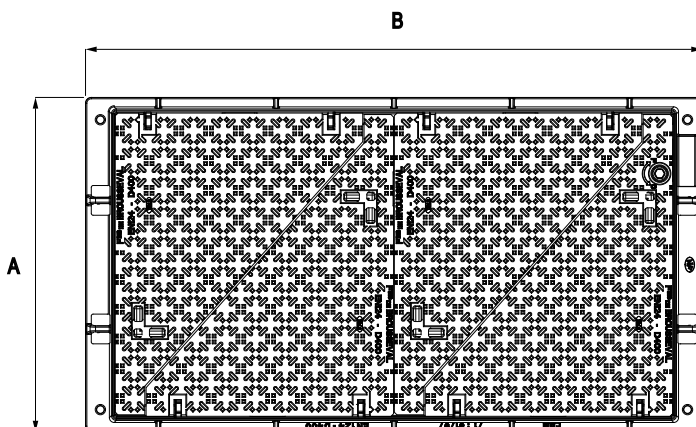
**■ Caractéristiques**

- Norme : EN 124 / Référentiel NF 110
- Résistance : 400 kN
- Certification produit :



**■ Options - nous consulter**

- Marquage personnalisé
- Outils de manoeuvre
- Verrou de sécurité type SAE
- Verrou 1/4 de tour
- Vérin inox



- sécurité : dispositif sécurisé à l'ouverture par blocage du tampon dans la position à 105°

	Tampon	Cadre
Matière	Fonte EN-GJS-500-7	Fonte EN-GJS-500-7
Revêtement	Peinture noire	Peinture noire