
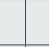
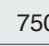
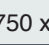




## TRAPPES VERROUILLÉES ARTICULÉES ASSISTÉES TYPES K1CVAA, K2CVAA, K3CVAA, K4CVAA - CLASSE D 400



### ■ Dimensions et masses

Code	Référence trappe	Disposition	Ouverture libre (hors tampon)	Ouverture libre (en utilisation)	A*	B*	H*	Masse de l'ensemble
				mm				Kg
8048	K1CVAA		750 x 750	610 x 750	910	910	140	141
8028	K2CVAA		750 x 1500	610 x 1500	910	1660	140	257
8033	K3CVAA		750 x 2250	610 x 2250	910	2410	140	375
11452	K4CVAA		750 x 3000	610 x 3000	910	3160	140	501
Masse d'un tampon (Kg)								49

\*Côtes extérieures cadre.

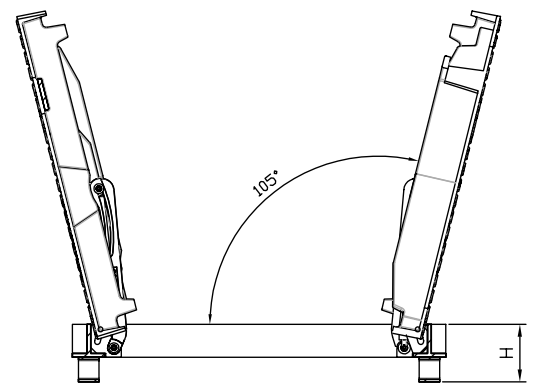
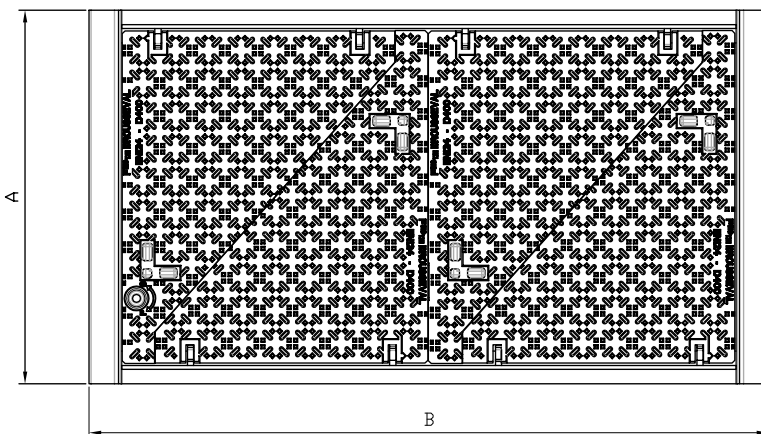
### ■ Caractéristiques

- Norme : **EN 124**
- Résistance : **400 kN**
- Certification produit :



### ■ Options

- Vis et clé de manoeuvre spécifiques assurant une protection anti-effraction de l'ensemble.
- Marquage personnalisé
- Outils de manoeuvre



- assistance à l'ouverture : réalisée par un vérin à gaz (1 par tampon).
- sécurité : tous les tampons sont équipés d'un dispositif anti-retour, activé automatiquement à l'ouverture.

	Tampon	Cadre	Vis de verrouillage
Matière	Fonte EN-GJS-500-7	Acier	Inox
Revêtement	Peinture noire	Galvanisé à chaud	/