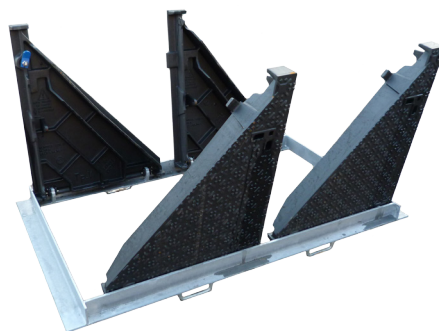




TRAPPES VERROUILLÉES ARTICULÉES
TYPES K1CVA, K2CVA, K3CVA - CLASSE D 400



■ Dimensions et masses

Code		Référence trappe	Disposition	Ouverture libre (hors tampon)	Ouverture libre (en utilisation)	A*	B*	H*	Masse de l'ensemble
version verrouillée	version non verrouillée								
/	11198	K1CVA		750 x 750	610 x 750	910	910	140	141
/	24665	K2CVA		750 x 1500	610 x 1500	910	1660	140	257
/	29685	K3CVA		750 x 2250	610 x 2250	910	2410	140	375
Masse d'un tampon (Kg)									49

*Côtes extérieures cadre.

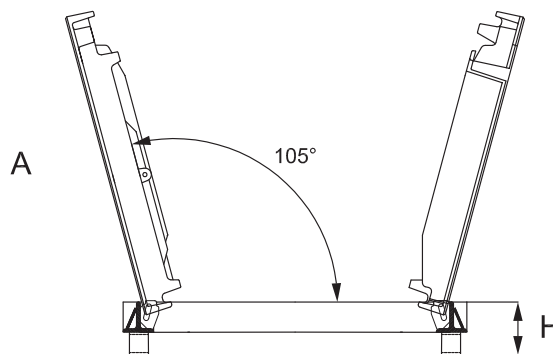
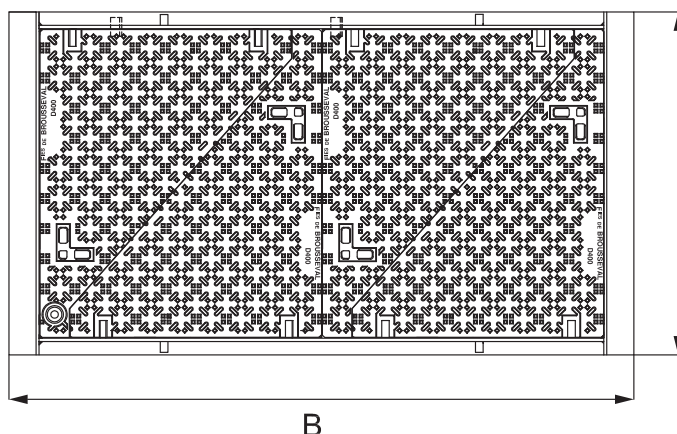
■ Caractéristiques

- Norme : **NF P98-050-2**
- Résistance : **400 kN**
- Certification produit :



■ Options

- Vis et clé de manoeuvre spécifiques assurant une protection anti-effraction de l'ensemble.
- Marquage personnalisé
- Outils de manoeuvre
- Verrou de sécurité



- sécurité : tous les tampons sont équipés d'un dispositif anti-retour, activé automatiquement à l'ouverture.

	Tampon	Cadre
Matière	Fonte EN-GJS-500-7	Acier
Revêtement	Peinture noire	Galvanisé à chaud