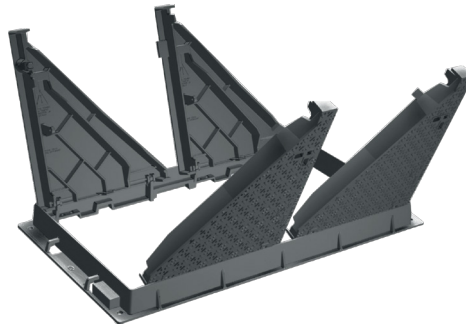




**TRAPPES VERROUILLÉES ARTICULÉES
TYPE K1CVA FTE, K2CVA FTE, K3CVA FTE - CLASSE D 400**



■ Dimensions et masses

Code		Référence trappe	Disposition	Ouverture libre	A*	B*	H*	Masse de l'ensemble
version verrouillée	version non verrouillée							
mm								
30735	30732	K1CVA FTE		750 x 750	900	910	120	144
30736	30733	K2CVA FTE		750 x 1500	900	1660	120	265
30737	30734	K3CVA FTE		750 x 2250	900	2410	120	376
Masse d'un tampon (Kg)								45

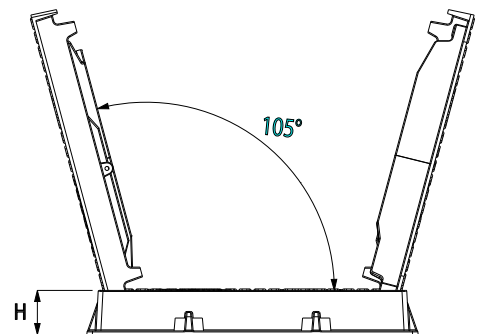
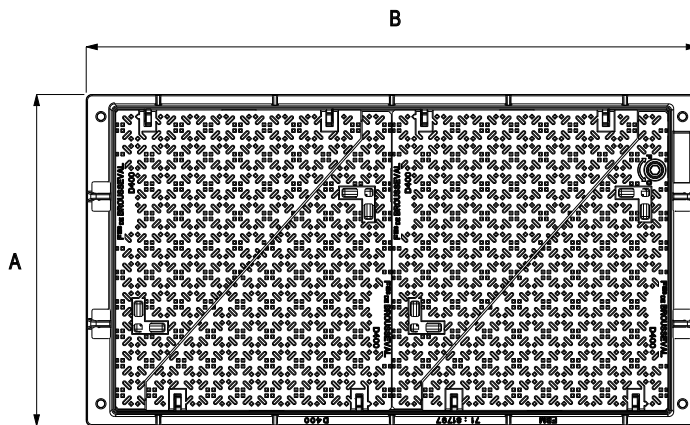
*Côtes extérieures cadre.

■ Caractéristiques

- Norme : **NF P98-050-2**
- Résistance : **400 kN**
- Certification produit :

■ Options (nous consulter)

- Marquage personnalisé
- Outils de manoeuvre
- Verrou de sécurité type SAE
- Verrou 1/4 de tour
- Vérin d'assistance à l'ouverture



- sécurité : dispositif sécurisé à l'ouverture par blocage du tampon dans la position à 105°

	Tampon	Cadre
Matière	Fonte EN-GJS-500-7	Fonte EN-GJS-500-7
Revêtement	Peinture noire	Peinture noire