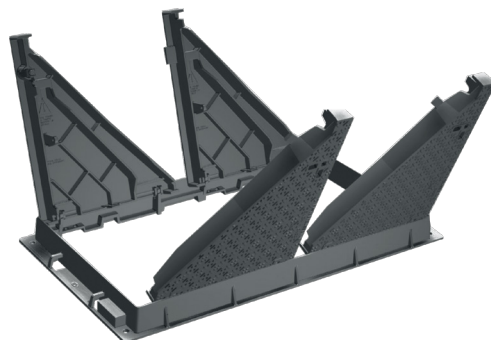




**TRAPPES VERROUILLÉES ARTICULÉES  
TYPE K1CVA FTE, K2CVA FTE, K3CVA FTE - CLASSE D 400**



**CADRE FONTE**

**■ Dimensions et masses**

Code		Référence trappe	Disposition	Ouverture libre	A*	B*	H*	Masse de l'ensemble
version verrouillée	version non verrouillée							
					mm			Kg
24397	25272	K1CVA FTE		750 X 750	900	910	120	170
16951	23958	K2CVA FTE		750 x 1500	900	1660	120	260
/	29478	K3CVA FTE		750 x 2250	900	2410	120	380
Masse d'un tampon (Kg)								49

\*Côtes extérieures cadre.

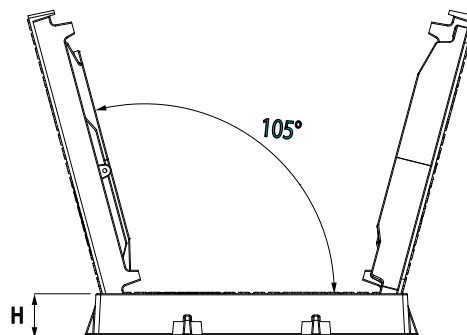
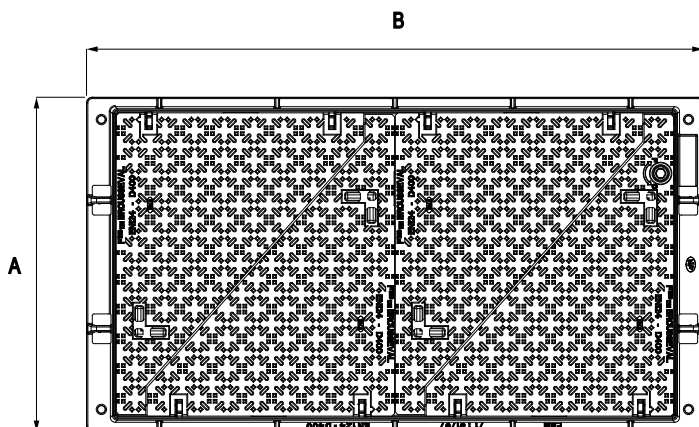
**■ Caractéristiques**

- Norme : **EN 124**
- Résistance : **400 kN**
- Certification produit :



**■ Options**

- Marquage personnalisé
- Grille de protection
- Outils de manoeuvre



- sécurité : dispositif sécurisé à l'ouverture par blocage du tampon dans la position à 110°

	Tampon	Cadre	Vis et axes de verrouillage
Matière	Fonte EN-GJS-500-7	Fonte EN-GJS-500-7	Inox
Revêtement	Peinture noire	Peinture bitumineuse	/