



**TRAPPES VERROUILLÉES ARTICULÉES
L1TVA, L2TVA, L3TVA, L4TVA, 1/2L4TVA - CLASSE C 250**



■ Dimensions et masses

Code	Référence trappe	Disposition	Ouverture libre	mm			Masse Kg
				A*	B*	H*	
19181	L1TVA		527 x 389	509	647	60	40,2
19182	L2TVA		1161 x 389	509	1281	60	75,4
19183	L3TVA		1381 x 527	647	1501	60	109,6
19184	L4TVA		1876 x 527	647	1996	60	144,8
19185	1/2 L4TVA		884 x 527	647	1004	60	76,4
Masse d'un tampon (Kg)							28,2

*Côtes extérieures cadre.

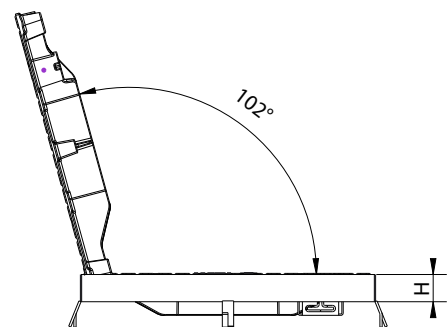
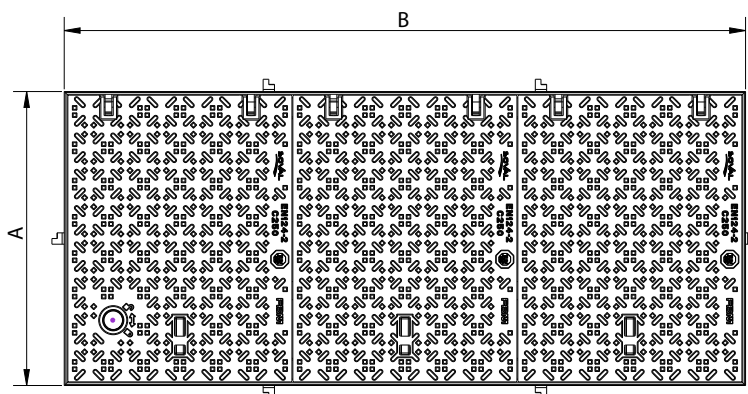
■ Caractéristiques

- Norme : **EN 124**
- Résistance : **250 kN**
- Certification produit :



■ Options

- Vis et clé de manoeuvre spécifiques assurant une protection anti-effraction de l'ensemble.
- Marquage personnalisé
- Grille de protection
- Outils de manoeuvre



- sécurité : tous les tampons sont équipés d'un dispositif anti-retour, activé automatiquement à l'ouverture.
- verrouillage par verrou 1/4 de tour

	Tampon	Cadre
Matière	Fonte EN-GJS-500-7	Acier
Revêtement	Peinture noire	Galvanisé à chaud