



TUBE FONTE DUCTILE pour assainissement

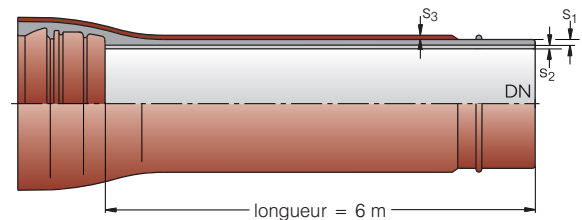
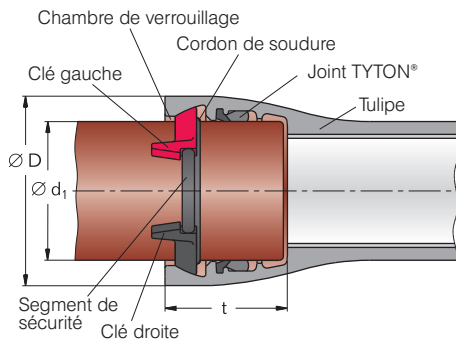
DUKTUS

gravitaire et refoulement

**Tubes à emboîture BLS®
avec protection extérieure mortier de ciment (ZMU).**

intérieur : ciment alumineux (ZMA)

DN 80 - DN 500



DN	d ₁ [mm]	D	pression PFA ¹⁾ [bar]	épaisseur [mm] ³⁾			poids [kg] ⁴⁾ ~		Force de traction maximale ⁵⁾ [kN]	Radius minimale [m]	déviat. d'axe admissible [°]
				paroi s ₁	ZMA s ₂	ZMU s ₃	1 m de tube avec tulipe	tube de 6 m			
80	98 ⁺¹ _{-2,7}	156	100/110 ²⁾	4,7	4	5	19,4	116,2	115	69	5
100	118 ⁺¹ _{-2,8}	182	75/100 ²⁾	4,7	4	5	24,0	144,3	150	69	5
125	144 ⁺¹ _{-2,8}	206	63/100 ²⁾	4,8	4	5	30,7	184,4	225	69	5
150	170 ⁺¹ _{-2,9}	239	63/75 ^{2) 6)}	5,0	4	5	37,5	225,0	240	69	5
200	222 ⁺¹ _{-3,0}	293	42/63 ²⁾	4,8	4	5	48,6	291,3	350	86	4
250	274 ⁺¹ _{-3,1}	357	40/44 ²⁾	5,2	4	5	63,7	382,3	375	86	4
300	326 ⁺¹ _{-3,3}	410	40	5,6	4	5	81,3	487,9	380	86	4
400	429 ⁺¹ _{-3,5}	521	30	6,4	5	5	117,8	706,9	650	115	3
500	532 ⁺¹ _{-3,8}	636	30	7,2	5	5	156,8	940,9	860	115	3

1) PFA: Pression de fonction admise; 2) avec verrouillage haute pression 3) s₁ = épaisseur minimum, s₂/s₃ = nominal. Tenir compte de la tolérance; 4) valeur théorique sur la base d'épaisseur minimum revêtement zinc, couche ZMU et ciment intérieur inclus; 5) Traction supérieure sur demande; 6) s_{min} = 5,0 mm