



TABERNACLE 2 PIÈCES POUR ROBINETS DE PRISE ET D'ARRÊT 15/25

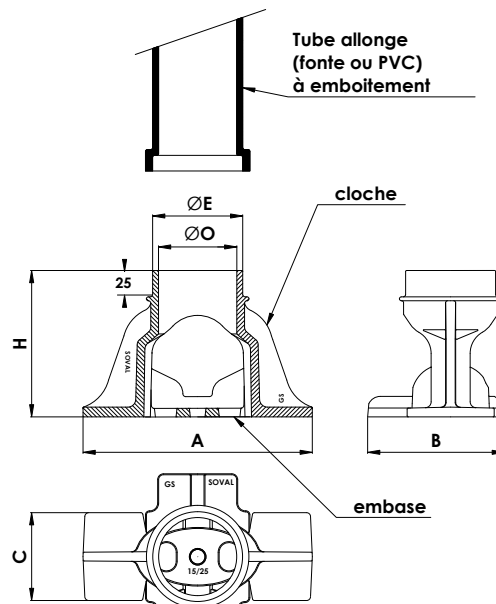


■ Lieux d'utilisation

Sur réseaux d'eau en protection des robinets de branchement et pour le montage d'un tube allongé de bouche à clé.

■ Dimensions et masses

Code article	E	O	H	A	B	C	Masse	
							de la cloche	de l'ensemble
mm							Kg	
6732	90	81	150	235	140	90	2,3	3,5



■ Caractéristiques

	Cloche	Embase
Matière	Fonte GS	
Revêtement	Peinture noire	