



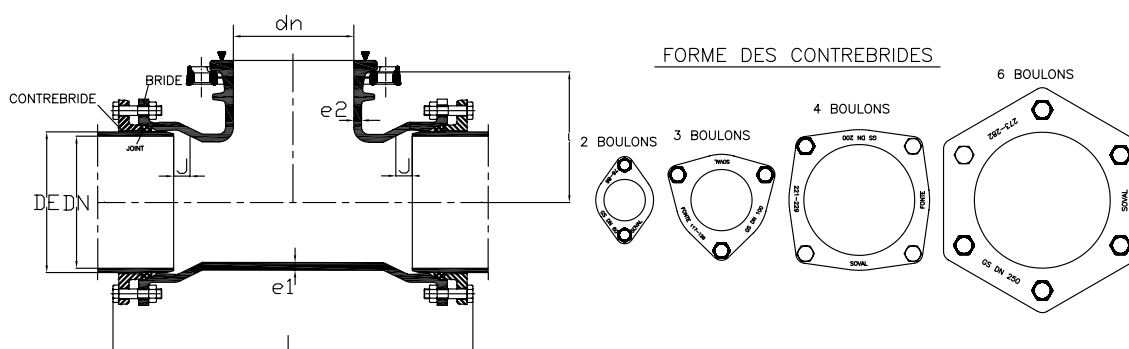
## TÉ N°321 SOUPLESSUR STANDARD - TUBULURE BRIDE MOBILE



### ■ Dimensions et masses

| Code article |              | Diamètres nominaux |             | Plage d'utili. | Long. totale | Long. utile | Jeu mini. | Épaisseur |             | Contrebride | Masse de l'ens. | Pression nominale |       |       |   |
|--------------|--------------|--------------------|-------------|----------------|--------------|-------------|-----------|-----------|-------------|-------------|-----------------|-------------------|-------|-------|---|
| Té nu        | kit standard | corps DN           | tubulure dn | DE             | L            | J           | e1        | e2        | Nb. boulons | PN 10       |                 | PN 16             | PN 25 | PN 40 |   |
| mm           |              |                    |             |                |              |             |           |           |             |             |                 |                   |       |       |   |
| 15451        | 15494        | 60                 | 60          | 76-86          | 370          | 140         | 10        | 8         | 8           | 2           | 12,9            | x                 | x     | *     | * |
| 15452        | 15495        | 80                 | 60          | 95-106         | 400          | 170         | 15        | 8,5       | 8           | 2           | 15,5            | x                 | x     | *     | * |
| 15453        | 15495        |                    | 80          | 95-106         | 400          | 170         | 15        | 8,5       | 8,5         | 2           | 16,7            | x                 | x     | *     | * |
| 18297        | 15501        | 250                | 60          | 271-282        | 470          | 275         | 15        | 12        | 8,5         | 6           | 46,0            | x                 | x     | *     |   |
| 18298        | 15501        |                    | 80          | 271-282        | 490          | 275         | 15        | 12        | 8,5         | 6           | 47,0            | x                 | x     | *     |   |
| 18470        | 15501        |                    | 100         | 271-282        | 720          | 275         | 15        | 12        | 8,5         | 6           | 59,0            | x                 | x     | *     |   |
| 18471        | 15501        |                    | 150         | 271-282        | 720          | 275         | 15        | 12        | 9,5         | 6           | 61,0            | x                 | x     | *     |   |
| 18472        | 15501        |                    | 200         | 271-282        | 720          | 275         | 15        | 12        | 9,5         | 6           | 67,1            | x                 | *     | *     |   |
| 15473        | 15501        |                    | 250         | 271-282        | 720          | 275         | 15        | 12        | 12          | 6           | 89,8            | x                 | *     | *     |   |
| 18734        | /            | 300                | 100         | 322,5-335      | 650          | 300         | 20        | 12        | 8,5         | 6           | 67,0            | x                 | x     | *     |   |
| 18735        | 15502        |                    | 150         | 322,5-335      | 700          | 300         | 20        | 12        | 8,5         | 6           | 74,0            | x                 | x     | *     |   |
| 18733        | /            |                    | 200         | 322,5-335      | 785          | 300         | 20        | 12        | 9,5         | 6           | 81,0            | x                 | *     | *     |   |
| 18732        | /            |                    | 250         | 322,5-335      | 800          | 300         | 20        | 12        | 12          | 6           | 90,0            | x                 | *     | *     |   |
| 18731        | 15502        |                    | 300         | 322,5-335      | 785          | 300         | 20        | 12        | 12          | 6           | 103,0           | x                 | *     | *     |   |

\* nous consulter



### ■ Montage

Ensemble raccord tubulure bride mobile et corps 2 emboîtements à joints mécaniques type SOUPLESSUR. Il est préférable que les tuyaux à emboîter soient coupés perpendiculairement et chanfreinés en leur bout. L'étanchéité est obtenue par la compression axiale du joint au moyen de la contrebride serrée par des boulons. Il est impératif de respecter le jeu (J), pour la déviation angulaire. Le couple préconisé de serrage des boulons de la contrebride est de 80 N.m. Joints plats et boulons pour brides mobiles disponibles sur demande.

### ■ Caractéristiques

|            | Corps                      | Contrebrides | Joint élastomère | Boulons   |
|------------|----------------------------|--------------|------------------|-----------|
| Matière    | Fonte GS 420-5             |              | EPDM             | Acier     |
| Revêtement | Peinture époxy alimentaire |              | /                | Galvanisé |