

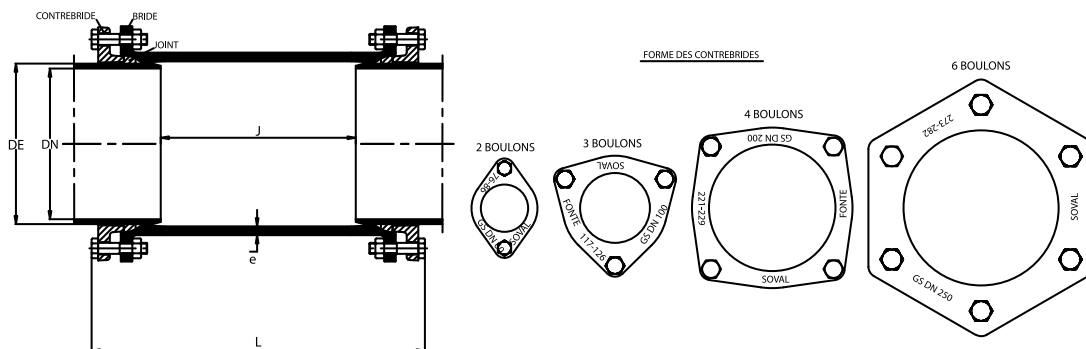


MANCHON SOUPLEUR STANDARD LONG N° 251 - COURT N° 1251



■ Dimensions et masses

Code article		DN	N° de manchon	Plage d'utilisation	Long. totale	Jeu mini.	Épaisseur	Contrebride	Masse de l'ens.	Pression nominale				
manchon nu	kit standard			DE	L	J		e		Nb. boulons	PN 10	PN 16	PN 25	PN 40
		mm		mm						Kg	bar			
15398	15494	60	251	76-86	470	20	8	2	9,0	x	x			
15390			1251	76-86	300	20	8	2	11,9	x	x			
15399	15495	80	251	95-106	470	30	8,5	2	13,6	x	x			
15391			1251	95-106	300	30	8,5	2	14,3	x	x			
15395	15499	175	1251	195-204	330	30	10	4	40,7	x	x			
15397	15501	250	1251	271-282	330	30	12	6	52,8	x	x			
15403	15502	300	251	322,5-335	600	40	13	6	98,7	x	x			



■ Montage

Ensemble raccord 2 emboîtements à joints mécaniques type SOUPLEUR. Il est préférable que les tuyaux à emboîter soient coupés perpendiculairement et chanfreinés en leur bout. L'étanchéité est obtenue par la compression axiale du joint au moyen de la contrebride serrée par des boulons. Il est impératif de respecter le jeu (J), pour la déviation angulaire. Le couple préconisé de serrage des boulons est de 80 N.m.

■ Caractéristiques

	Corps	Contrebrides	Joint élastomère	Boulons
Matière	Fonte GS 420-5		EPDM	Acier
Revêtement	Peinture époxy alimentaire		/	Galvanisé