



KIT SOUPLÉSSUR VFTE - POUR TUYAUX FONTE



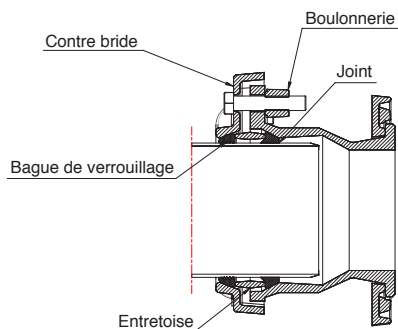
■ Dimensions et masses

Code article	DN	boulons /kit	couple de serrage	Masse	PFA10	PFA16
	-		Nm	kg		
15305	60	2xM16-80	80	2,70	X	X
15306	80	2xM18-90	80	3,50	X	X
15311	250	6xM20-90	100	19,00	X	X
15312	300	6xM20-90	100	29,00	X	X

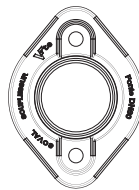
■ Caractéristiques

- Joint SOUPLÉSSUR EPDM alimentaire (suivant la norme EN 681-1).
- Les instructions de montage sont fournies avec chaque kit.
- Joints mécaniques.
- Les kits SOUPLÉSSUR sont revêtus de peinture époxy renforcée (moyenne de 250µm mini suivant EN 14901) et de qualité alimentaire.
- Contre-bride en fonte ductile GJS-500-7 et entretoise en fonte ductile GJS-420-5
- Vis standard classe 8.8 et écrous fonte revêtus GEOMET-500 grade B.

FORME DES CONTRE BRIDES



2 BOULONS



6 BOULONS

