

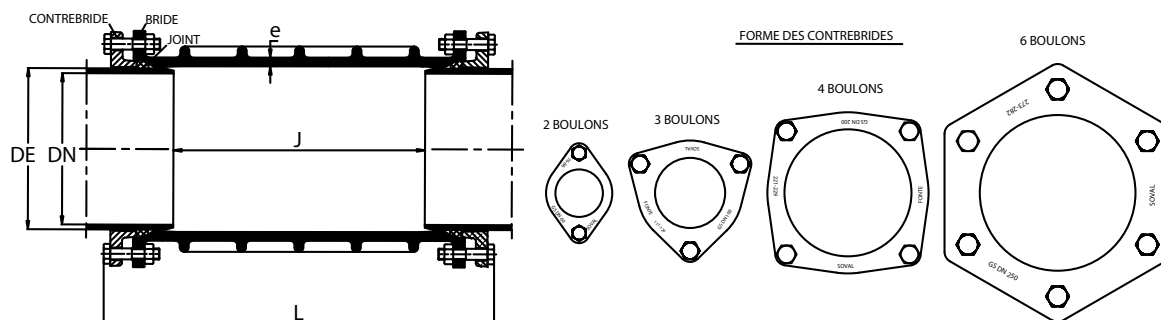


GAINÉ ÉTANCHE SOUPLESSUR STANDARD POUR FONTE N°156



■ Dimensions et masses

Code article	Diamètre nominal	Plage d'utilisation	Long. totale	Jeu mini.	Épaisseur	Contrebride	Nbre de boulons	Masse de l'ensemble	Pression nominale			
									PN 10	PN 16	PN 25	PN 40
Gaine nue	DN	DE	L	J	e				bar			
mm									Kg			
15507	60	76-86	700	20	8	2	2	22	x	x		
15508	80	95-106	700	30	8,5	2	2	27	x	x		
15509	100	115-126	700	30	8,5	3	3	37	x	x		
15510	150	167-178	700	30	9,5	3	3	56	x	x		
15511	200	219-229	700	30	9,5	4	4	73	x	x		
15512	250	271-282	700	30	12	6	6	104	x	x		
15513	300	322,5-335	700	40	13	6	6	146	x	x		



■ Montage

Ensemble raccord 2 emboîtements à joints mécaniques type SOUPLESSUR. Il est préférable que les tuyaux à emboîter soient coupés perpendiculairement et chanfreinés en leur bout. L'étanchéité est obtenue par la compression axiale du joint au moyen de la contrebride serrée par des boulons. Il est impératif de respecter le jeu (J), pour la déviation angulaire. Le couple préconisé de serrage des boulons est de 80 N.m.

■ Caractéristiques

	Corps	Contrebrides	Joint élastomère	Boulons
Matière	Fonctionne GS 420-5		EPDM	Acier
Revêtement	Peinture époxy alimentaire		/	Galvanisé