

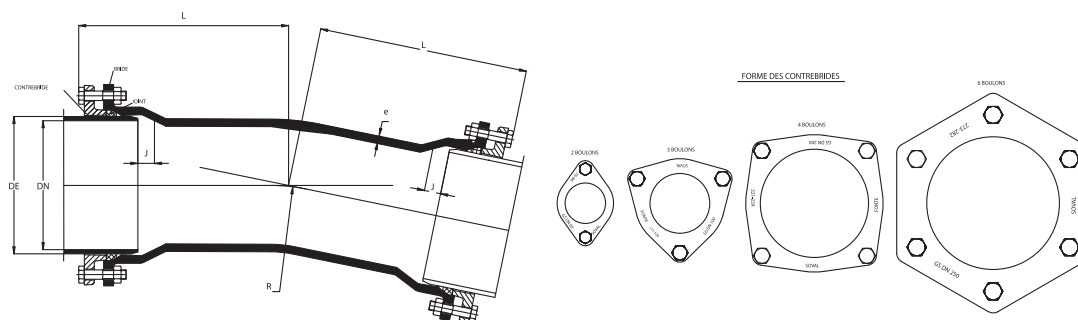


## COUDE 1/32 SOUPLESSUR STANDARD N°328



### ■ Dimensions et masses

Code article		Diamètre nominal	Plage d'utilisation	Long.	Rayon	Jeu mini.	Épaisseur	Contrebride	Masse de l'ens.	Pression nominale			
Coude nu	kit standard	DN	DE	L	R	J	e	Nb. boulons		PN 10	PN 16	PN 25	PN 40
				mm					Kg	bar			
15443	15494	60	76-86	155	183	10	8	2	10,4	x	x		
15444	15495	80	95-106	160	203	15	8,5	2	11,8	x	x		
18739	15501	250	271-282	250	376	15	12	6	72,8	x	x		
15450	15502	300	322,5-335	255	426	20	13	6	106,4	x	x		



### ■ Montage

Ensemble raccord 2 emboîtements à joints mécaniques type SOUPLESSUR. Il est préférable que les tuyaux à emboîter soient coupés perpendiculairement et chanfreinés en leur bout. L'étanchéité est obtenue par la compression axiale du joint au moyen de la contrebride serrée par des boulons. Il est impératif de respecter le jeu (J), pour la déviation angulaire. Le couple préconisé de serrage des boulons est de 80 N.m.

### ■ Caractéristiques

	Corps	Contrebrides	Joint élastomère	Boulons
Matière	Fonte GS 420-5		EPDM	Acier
Revêtement	Peinture époxy alimentaire		/	Galvanisé