

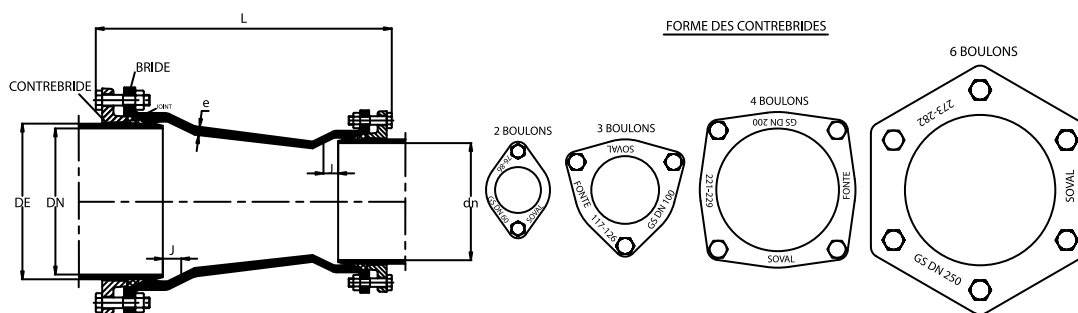


CÔNE SOUPLEUR STANDARD N°326



■ Dimensions et masses

Code article*			Diamètres nominaux		Plage d'utilisation		Jeu mini.	Épaisseur	Masse de l'ens.	Pression nominale			
Cône nu	Kit souplessur côté DN	Kit souplessur côté dn	DN	dn	DE côté DN	DE côté dn	J	corps e1		PN 10	PN 16	PN 25	PN 40
mm										bar			
15477	15495	15494	80	60	95-106	76-86	15	8,5	11,0	x	x		
15478	15496	15494	100	60	115-126	76-86	15	8,5	14,1	x	x		
15479	15496	15495		80		97-106	15	8,5	14,4	x	x		
15480	15497	15494	125	60	141-152	76-86	15	9	16,6	x	x		
15481	15497	15495		80		97-106	15	9	17,4	x	x		
15482	15497	15496		100		117-126	15	9	20,6	x	x		
15483	15498	15494	150	60	167-178	76-86	15	9,5	25,0	x	x		
15484	15498	15495		80		97-106	15	9,5	27,3	x	x		
15485	15498	15496		100		117-126	15	9,5	27,9	x	x		
15486	15498	15497		125		143-152	15	9,5	29,3	x	x		
15487	15499	15497	175	125	195-204	143-152	15	10	42,0	x	x		
15488	15499	15498		150		169-178	15	10	41,9	x	x		
15489	15500	15498	200	150	219-229	169-178	15	9,5	40,2	x	x		
15490	15500	15499		175		195-203	15	9,5	46,5	x	x		
18743	/	/	250	125	271-282	143-152	15	10	35,0	x	x		
18744	/	/		150		169-178	15	10	33,0	x	x		
18745	18745	15500		200		221-229	15	10	32,0	x	x		



■ Montage

Ensemble raccord 2 emboîtements à joints mécaniques type SOUPLEUR. Il est préférable que les tuyaux à emboîter soient coupés perpendiculairement et chanfreinés en leur bout. L'étanchéité est obtenue par la compression axiale du joint au moyen de la contrebride serrée par des boulons. Il est impératif de respecter le jeu (J), pour la déviation angulaire. Le couple préconisé de serrage des boulons est de 80 N.m.

■ Caractéristiques

	Corps	Contrebrides	Joint élastomère	Boulons
Matière	Fonte GS 420-5		EPDM	Acier
Revêtement	Peinture époxy alimentaire		/	Galvanisé