



BRIDE - EMBOITEMENT SOUPLEUR STANDARD

N° 250 pour tuyaux fonte - N° 250bis pour tuyaux fibres-ciment



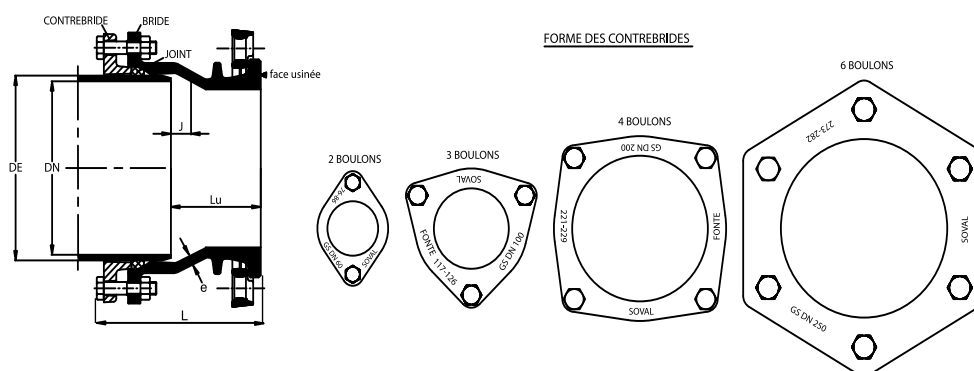
■ Dimensions et masses

Code article		DN	N° du BE	Plage d'utilisation	Long. totale	Long. utile	Jeu mini.	Épaisseur	Contrebride	Masse de l'ens.	Pression nominale			
BE nu	kit standard			DE	L	Lu	J	e	Nb. boulons		PN 10	PN 16	PN 25	PN 40
		mm					mm			Kg	bar			
15404	15492	40	250	55-63	170	65	10	8	2	6,2	x	x	*	*
15405	15493	50	250	65-76	170	70	10	8	2	7,1	x	x	*	*
15406	15494	60	250	76-86	170	70	10	8	2	8,2	x	x	*	*
15407	15495	80	250	95-106	190	70	15	8,5	2	8,2	x	x	*	*
15413	15501	250	250	271-282	240	100	15	12	6	40,4	x	*	*	
15414	15502	300	250	322,5-335	300	155	20	13	6	61,2	x	*	*	

* nous consulter

■ Caractéristiques

Norme : **NFA 48-840**



■ Montage

Ensemble raccord bride mobile et emboîtement à joint mécanique type SOUPLEUR. Il est préférable que les tuyaux à emboîter soient coupés perpendiculairement et chanfreinés en leur bout. L'étanchéité est obtenue par la compression axiale du joint au moyen de la contrebride serrée par des boulons. Il est impératif de respecter le jeu (J), pour la déviation angulaire. Le couple préconisé de serrage des boulons de la contrebride est de 80 N.m Joints plats et boulons pour brides mobiles disponibles sur demande.

	Corps	Contrebrides	Joint élastomère	Boulons
Matière	Fonte GS 420-5		EPDM	Acier
Revêtement	Peinture époxy alimentaire		/	Galvanisé