

SABOT DE GARGOUILLE N°291



■ **Lieu d'installation** : Pour trottoirs

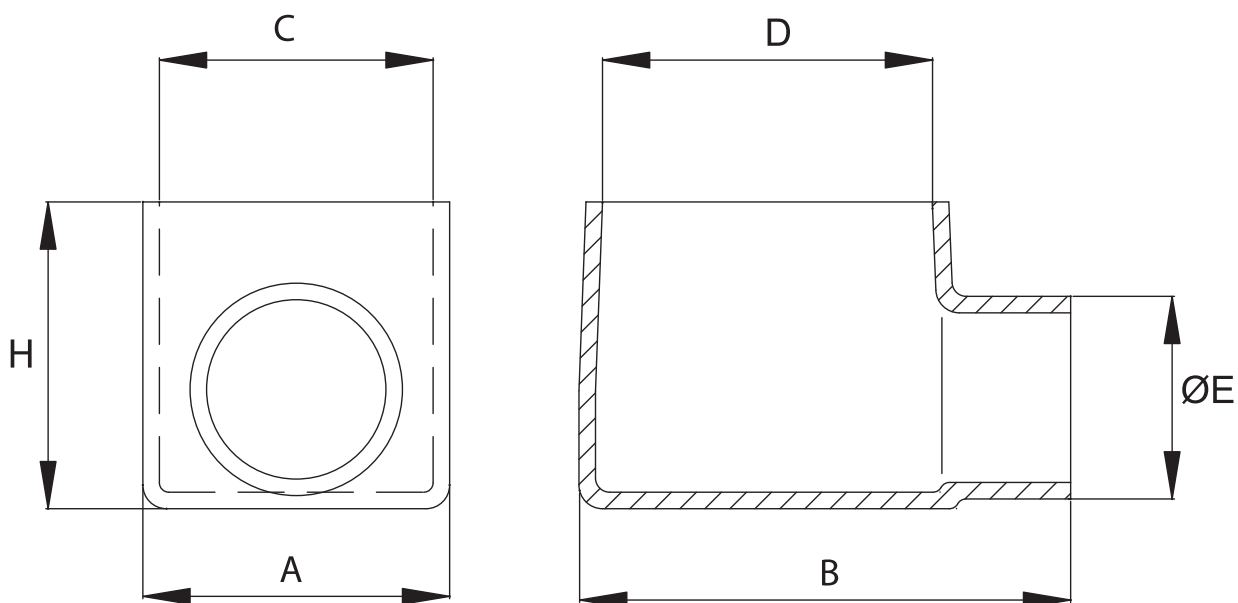
■ Dimensions et masses

Code article	A	B	H	Ø E	C	D	Surface d'avalement	Masse
	mm						dm ²	Kg
7908	135	210	125	92	120	150	1,8	4,6

■ Option

• Le sabot N°291 peut se raccorder avec les tubes allonge N°135

■ Caractéristiques



Matière	Revêtement
Fonte GS 420-5	Peinture noire