



PN 10/16/25 - DN 40...600

KAT-A 1030-F5-W

Caractéristiques du produit et avantages

- Etanchéité souple selon EN 1074 (DIN 3352 - 4B)
- Encombrement selon EN 558-1, série de base 15 (DIN 3202, F5)
- Raccordement à brides selon EN 1092-2
- Couple de manœuvre réduit grâce au guidage de l'opercule
- Tige sans maintenance
- Tige avec étanchéité par 3 joints toriques
- Faible usure grâce au guidage de l'opercule et palier prolongé de la tige
- Etanche jusqu'à 90 % de vide

Matériaux

- Corps: Fonte ductile EN-JS 1030 (GGG-40)
- Couvercle: Fonte ductile EN-JS 1030 (GGG-40)
- Opercule: Fonte ductile EN-JS 1030 (GGG-40) entièrement surmoulé EPDM
- Visserie: Inox A2 (DIN EN ISO 3506)
- Tige: Inox 1.4021
- Ecrou de tige: Laiton

Protection anticorrosion

- Revêtement intérieur et extérieur en époxy selon les directives GSK

Versions

- Variante standard comme décrite
- Avec volant
- Préparé pour actionneur électrique, PN 25 nous consulter
- Avec actionneur électrique, PN 25 nous consulter

Applications

- Enterré
- En regard
- Installation aérienne



Contrôles et homologations

- Test en usine selon EN 12266 (DIN 3230 partie 4)
- Certifié et agréé DVGW (PN 10/16)
- Elastomères certifiés selon W 270

Accessoires

- Clé de manoeuvre
- Tige allonge enterrée
- Tige allonge
- Bouche à clé en fonte
- Plaque de support en plastique
- Indicateur de position SERIO[®]plus

Indication

Pour la conformité du montage et la sécurité de l'utilisation, il est indispensable de se référer à la notice d'utilisation et de montage suivante:

"Notice d'utilisation et de montage des vannes"

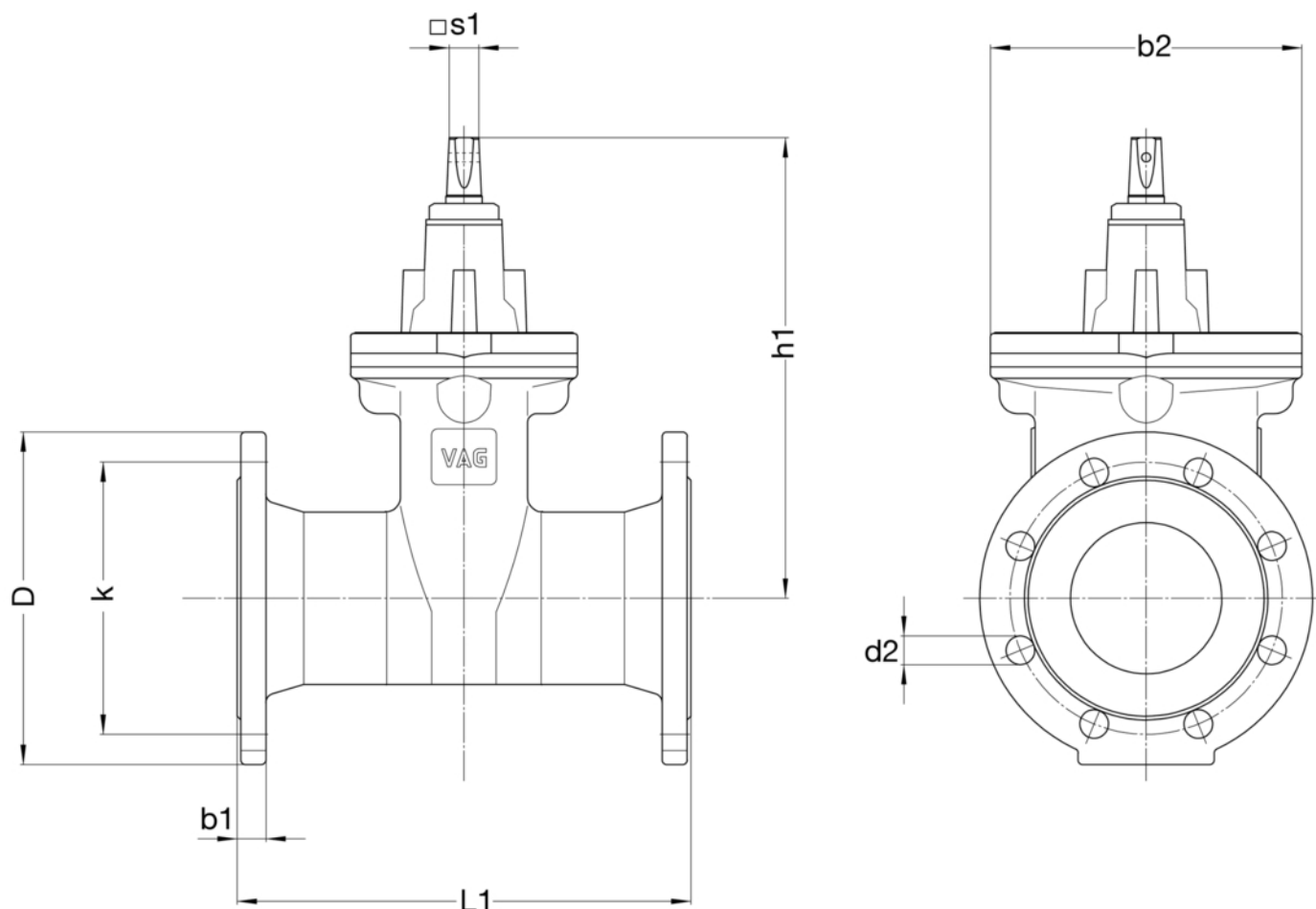
Domaine d'utilisation

DN	PN	Pression de service maximale autorisée [bar]	Température de service autorisée pour les liquides neutres [°C]
40...500	25	25	50
40...500	16	16	50
200...600	10	10	50

Contrôle de pression selon EN 12266

Pression de contrôle dans le corps à l'eau [bar]	Pression de contrôle dans le siège à l'eau [bar]
38	28
24	17,6
15	11

Plan



DN 600 - PN 10: Passage identique au DN 500

Détails techniques

PN 25

DN		40	50	65	80	100	125	150	200	250	300	400	500
D	[mm]	150	165	185	200	235	270	300	360	425	485	620	730
L1	[mm]	240	250	270	280	300	325	350	400	450	500	600	700
b1	[mm]	19	19	19	19	19	19	20	22	24,5	27,5	32	36,5
b2	[mm]	121	121	206	206	206	228	252	330	413	472	619	726
d2	[mm]	19	19	19	19	23	28	28	28	31	31	37	37
h1	[mm]	226	233	273	278	310	347	386	493	606	670	936	1096
k	[mm]	110	125	145	160	190	220	250	310	370	430	550	660
□ s1	[mm]	14	14	17	17	19	19	19	24	27	27	32	32
Nombre de trous		4	4	8	8	8	8	8	12	12	16	16	20
tr/course		10	12	16	20	20	25	30	34	43	51	50	64
Poids env.	[kg]	8,70	9,70	14,50	16,90	22,50	27,80	34,70	56,90	110,50	131,80	337,00	538,00
Encombrement env.	[m ³]	0,011	0,013	0,018	0,020	0,028	0,038	0,053	0,090	0,147	0,207	0,426	0,727


Détails techniques
PN 16

DN		40	50	65	80	100	125	150	200	250	300	350	400
D	[mm]	150	165	185	200	220	250	285	340	400	455	520	580
L1	[mm]	240	250	270	280	300	325	350	400	450	500	550	600
b1	[mm]	19	19	19	19	19	19	19	20	22	24,5	26,5	28,5
b2	[mm]	121	121	206	206	206	228	252	330	413	472	619	619
d2	[mm]	19	19	19	19	19	19	23	23	28	28	28	31
h1	[mm]	226	233	273	278	310	347	386	493	606	670	852	936
k	[mm]	110	125	145	160	180	210	240	295	355	410	470	525
□ s1	[mm]	14	14	17	17	19	19	19	24	27	27	27	32
Nombre de trous		4	4	4	8	8	8	8	12	12	12	16	16
tr/course		10	12	16	20	20	25	30	34	43	51	59	50
Poids env.	[kg]	8,70	9,70	14,50	16,90	22,50	27,80	34,70	56,90	97,50	131,80	276,00	348,00
Encombrement env.	[m ³]	0,011	0,013	0,018	0,020	0,028	0,038	0,053	0,090	0,147	0,207	0,318	0,426

PN 16

DN		500
D	[mm]	715
L1	[mm]	700
b1	[mm]	31,5
b2	[mm]	726
d2	[mm]	34
h1	[mm]	1096
k	[mm]	650
□ s1	[mm]	32
Nombre de trous		20
tr/course		64
Poids env.	[kg]	538,00
Encombrement env.	[m ³]	0,727

PN 10

DN		200	250	300	350	400	500	600
D	[mm]	340	400	455	520	580	715	780
L1	[mm]	400	450	500	550	600	700	800
b1	[mm]	20	22	24,5	26,5	28,5	31,5	30
b2	[mm]	330	413	472	619	619	726	726
d2	[mm]	23	23	23	23	28	28	31
h1	[mm]	493	606	670	852	936	1096	1096
k	[mm]	295	350	400	460	515	620	725
□ s1	[mm]	24	27	27	27	32	32	32
Nombre de trous		8	12	12	16	16	20	20
tr/course		34	43	51	59	50	64	64
Poids env.	[kg]	57,30	99,00	132,30	276,00	348,00	538,00	660,00
Encombrement env.	[m ³]	0,090	0,147	0,207	0,318	0,426	0,727	0,927