



**REGARD 600 x 450 250 kN**

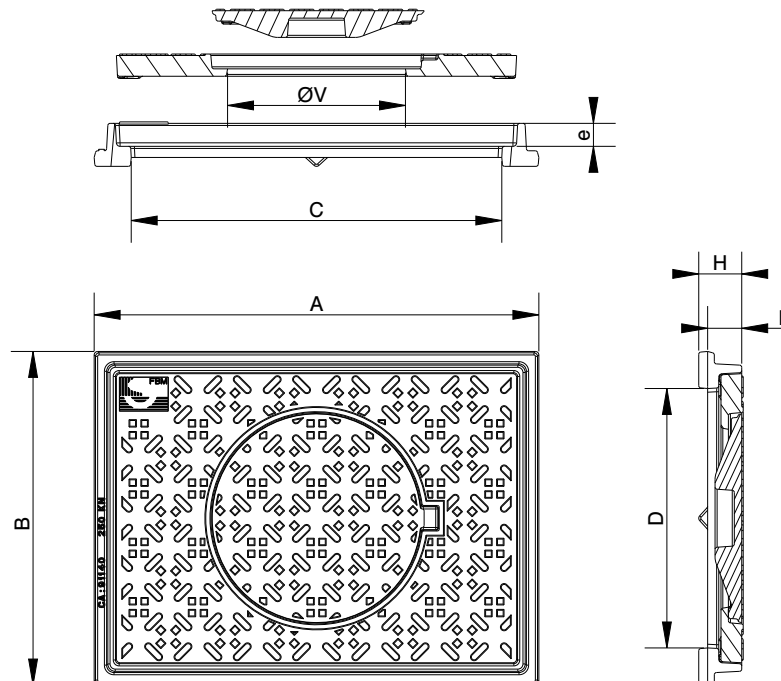


**■ Dimensions et masses**

	Code article	A x B	C x D	H	h	ØV	e	Masse	
								du tampon	de l'ensemble
								mm	
								Kg	
PM	29173	600 x 450	500 x 350	58	46	240	31	17	36

**■ Caractéristiques**

- Résistance : 250 kN



	Cadre	Tampon
Matière	Fonte EN-GJS 500-7	
Revêtement	Peinture noire	