

REGARD HYDRAULIQUE À REMPLIR N°401 400 KN



■ **Lieu d'installation :** Parkings et accotements stabilisés accessibles à tous types de véhicules.

■ Dimensions et masses

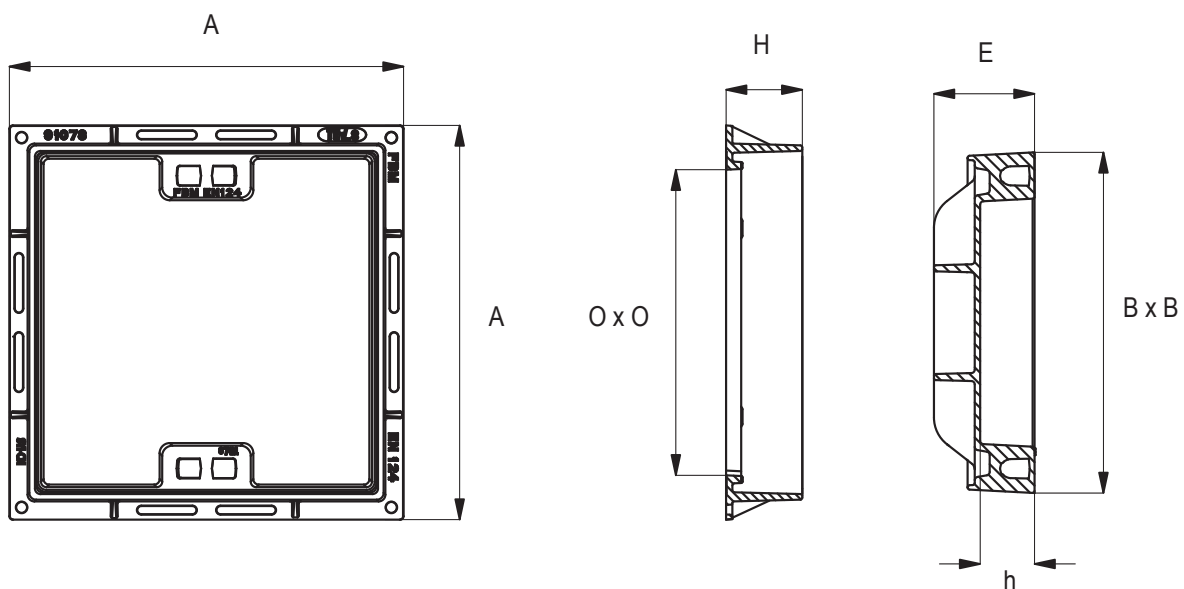
Code article	Désignation	Cadre	A	B	H	O	h	E	Masse	
									du tampon	de l'ensemble
									Kg	
32911	350 x 350	carré	400	345	112	300	80	140	19,0	35,0
32912	500 x 500	carré	580	500	112	450	80	150	36,0	56,5
32913	650 x 650	carré	740	650	112	600	80	160	52,5	81,0

■ Caractéristiques

• Résistance : **400kN**

■ Remarques

• Gorge hydraulique assurant l'étanchéité aux odeurs



	Cadre	Tampon
Matière	Fonte EN-GJS 500-7	
Revêtement	Peinture noire	