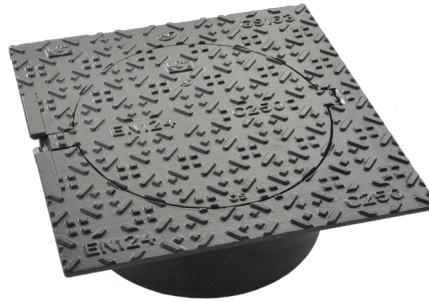


REGARD DE BRANCHEMENT N°163 fermeture hydraulique classe C 250



■ Lieu d'installation :

Groupe 3, Classe C 250 → voir EN 124

Se monte sur tube PVC 400 avec un joint EPDM d'étanchéité aux terres.

■ Dimensions et masses

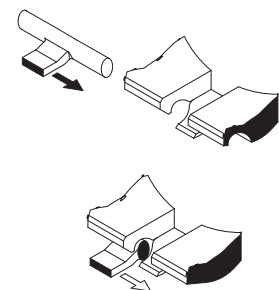
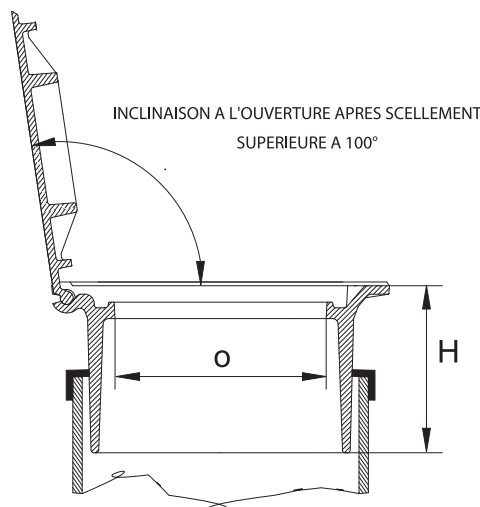
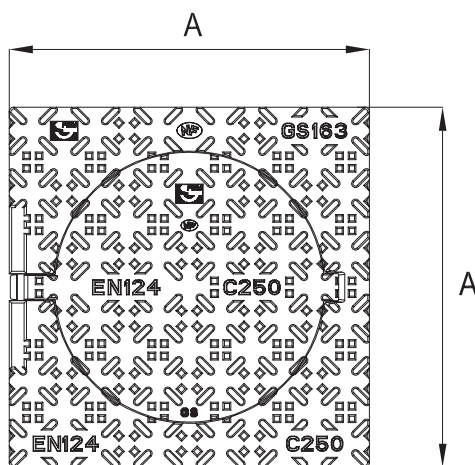
Code article	Ouverture libre	A x A	H	Masse		
				surfacique du tampon	du tampon	de l'ensemble
		mm		Kg / m ²	Kg	
15350	Ø 285	460 x 460	168	160	9	31

■ Caractéristiques

- Norme : **EN 124 / Référentiel NF110**
- Résistance : **250 kN**
- Certification produit :

■ Options

- Marquage EU (Eaux Usées) ou EP (Eaux Pluviales) sur le cadre du regard
- Verrouillage par vis FHC



mise en place du tampon sur le cadre par translation à 140°

	Cadre	Tampon
Matière	Fonte EN-GJS 500-7	
Revêtement	Peinture noire	