

REGARD DE BRANCHEMENT N°161 non articulé et N°161ter articulé fermeture hydraulique - classe C 250



Lieu d'installation :

Groupe 3, Classe C 250 → voir EN 124
Le regard N°161 ter se monte sur tube PVC 315

Dimensions et masses

Code article	N°	Ouverture libre	A x A	H	Masse		
					surfacique du tampon	du tampon	de l'ensemble
mm					Kg / m ²	Kg	
15346	161*	Ø 230	Ø 400	181	175	7,3	25,0
15347	161ter	Ø 230	Ø 400	155	145	5,5	18,3

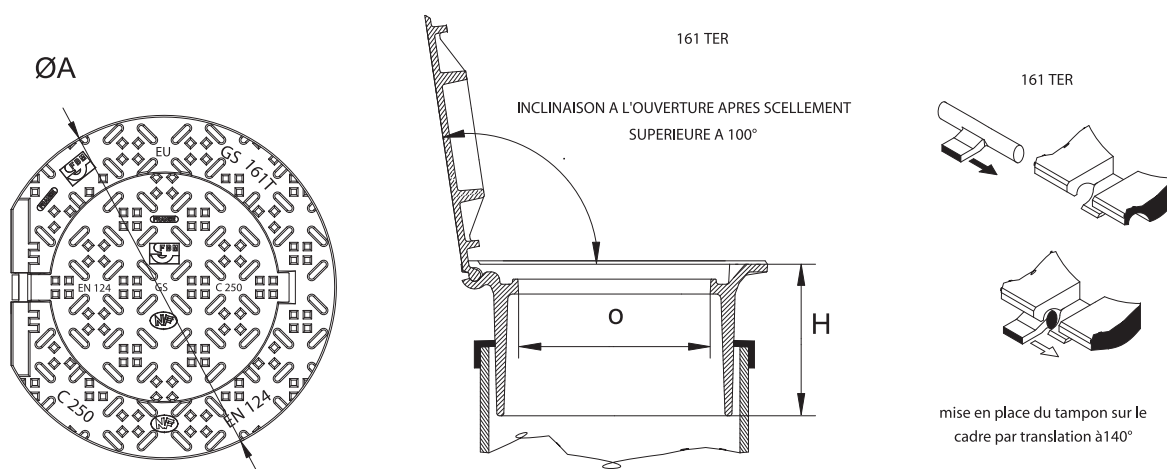
* fourni sans joint

Caractéristiques

- Norme : **EN 124 / Référentiel NF110**
- Résistance : **250 kN**
- Certification produit :

Options

- Marquage EU (Eaux Usées) ou EP (Eaux Pluviales) sur le cadre du regard
- Verrouillage par vis FHC



	Cadre	Tampon
Matière	Fonte EN-GJS 500-7	
Revêtement	Peinture noire	