

REGARD DE BRANCHEMENT N°160 bis, N°160 ter et N°165 classe C 250



Lieu d'installation :

Groupe 3, Classe C 250 → voir EN 124

Se monte sur tube PVC 315 avec un joint EPDM d'étanchéité aux terres.

Dimensions et masses

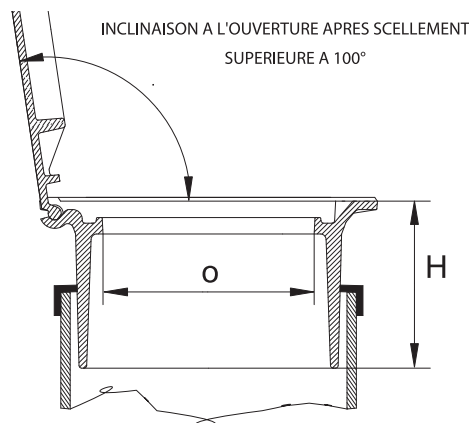
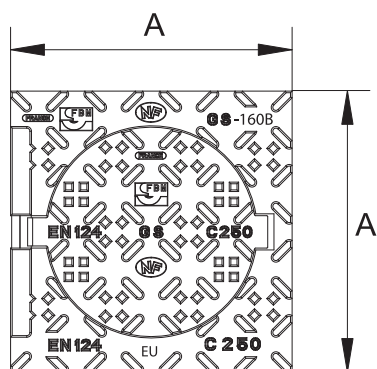
Code article	N°	Ouverture libre	A x A	H	Gorge hydraulique	Masse		
						surfacique du tampon	du tampon	de l'ensemble
						Kg / m ²	Kg	
15342	160 bis	Ø 230	360 x 360	155	OUI	145	5,5	19,2
15345	160 ter	Ø 230	360 x 360	178	NON	145	5,5	23,5
18340	165	Ø 230	360 x 360	178	OUI	140	5,4	24,0

Caractéristiques

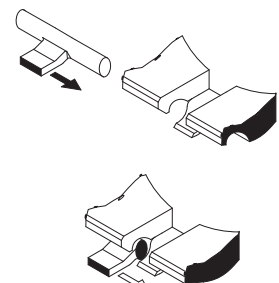
- Norme : EN 124 / Référentiel NF110
- Résistance : 250 kN
- Certification produit :

Options

- Marquage EU (Eaux Usées) ou EP (Eaux Pluviales) sur le cadre du regard
- Joint SBR
- Verrouillage par vis FHC sauf N°165



N°160 bis : fermeture hydraulique articulée*
N°160 ter : fermeture non hydraulique articulée*
N°165 : fermeture hydraulique non articulée



mise en place du tampon sur le cadre par translation à 140°
(sauf N°165)

- * - tampon articulé et antivol après scellement / articulation non encrassable (système breveté)
- verrouillage et étanchéité à l'eau, nous consulter

	Cadre	Tampon
Matière	Fonte EN-GJS 500-7	
Revêtement	Peinture noire	