

REGARD DE BRANCHEMENT N°160 bis classe 400 kN



N°160 bis : fermeture hydraulique articulée*

■ Dimensions et masses

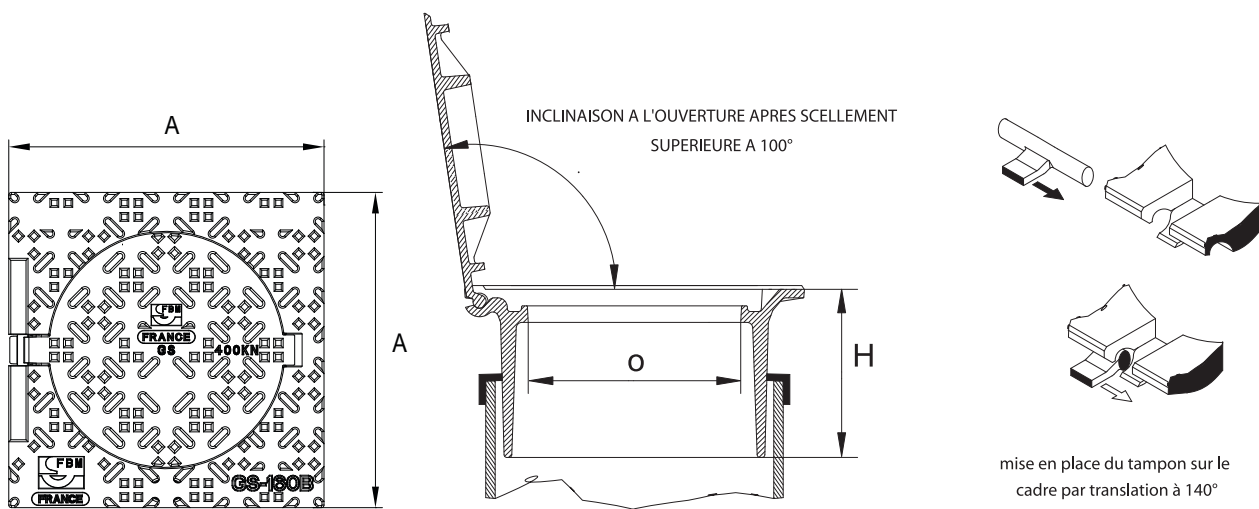
Code article	N°	Ouverture libre	A x A	H	Gorge hydraulique	Masse		
						surfacique du tampon	du tampon	de l'ensemble
			mm			Kg / m ²	Kg	
26640	160 bis	Ø 230	360 x 360	155	OUI	145	5,5	19,6

■ Caractéristiques

- Résistance : 400 kN

■ Options

- Marquage EU (Eaux Usées) ou EP (Eaux Pluviales) sur le cadre du regard
- Joint SBR



- * - tampon articulé et antivol après scellement / articulation non encrassable (système breveté)
- verrouillage et étanchéité à l'eau, nous consulter

	Cadre	Tampon
Matière	Fonte EN-GJS 500-7	
Revêtement	Peinture noire	