

REGARD HYDRAULIQUE ROND N°153 - classe B 125



■ **Lieu d'installation :** Groupe 2, Classe B 125 : voir EN 124

■ Dimensions et masses

Code article	Dimension						Masse		
	Ø A	Ø B	Ø O	E	Ø C	e	tampon	ensemble	surfacique
	mm						Kg		
18520	Ø 420	Ø 410	Ø 335	30	Ø 390	8,0	7,0	12,0	100
18521	Ø 540	Ø 520	Ø 425	45	Ø 500	12,5	13,5	22,5	100

■ Caractéristiques

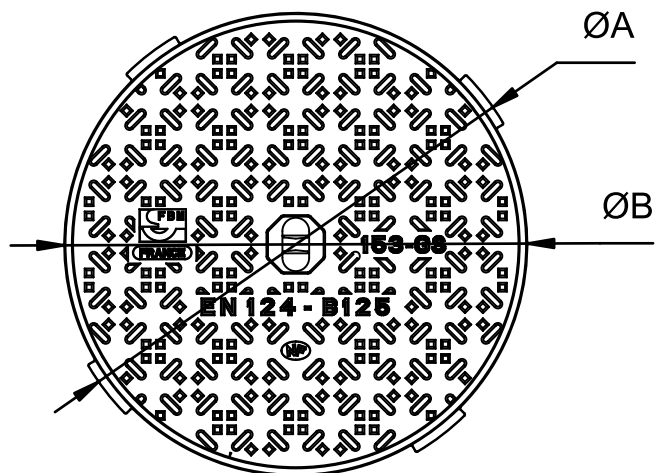
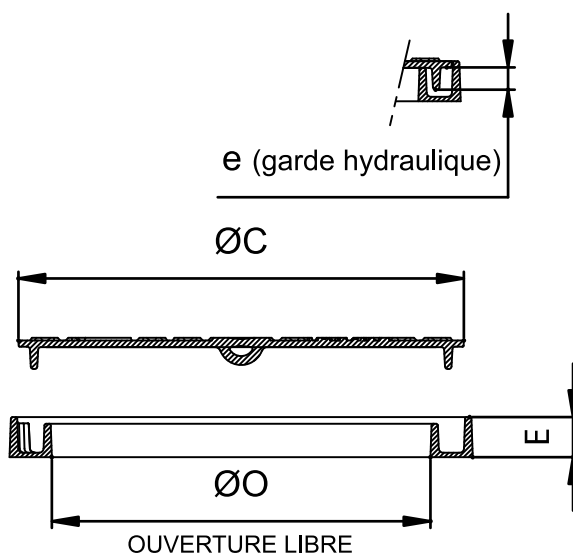
- Norme : **EN 124 / Référentiel NF 110**
- Résistance : **125 kN**
- Certification produit :

■ Options

- Logo ou marquage spécifique

■ Remarques

- Fermeture hydraulique assurant l'étanchéité aux odeurs



	Cadre	Tampon
Matière	Fonte EN-GJS 500-7	
Revêtement	Peinture noire	