

REGARD HYDRAULIQUE ROND N°153 400 kN



■ Dimensions et masses

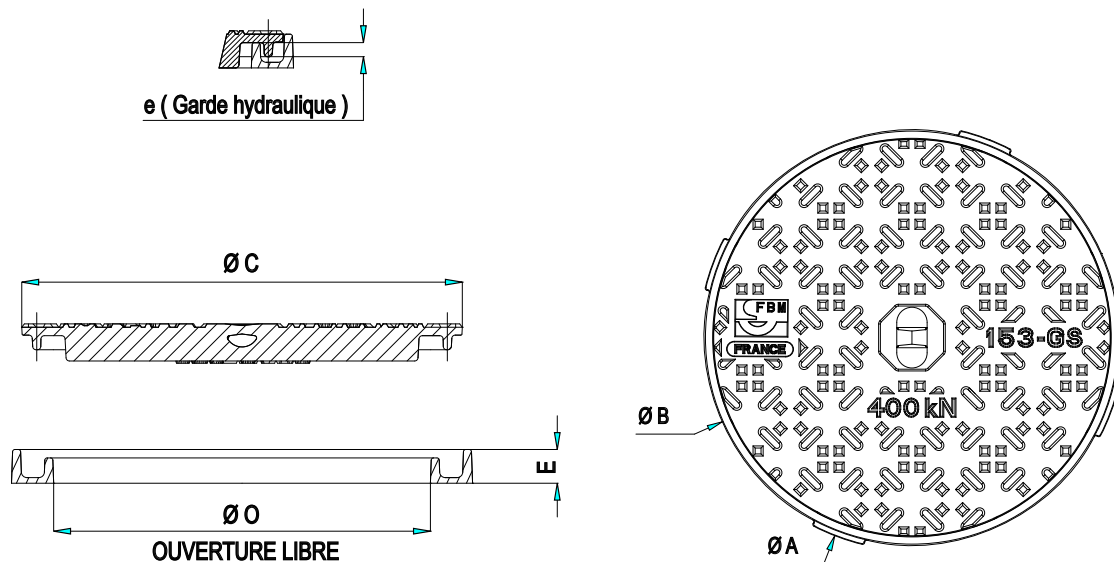
Code article	Dimension						Masse		
	Ø A	Ø B	Ø O	E	Ø C	e	tampon	ensemble	surfacique
	mm						Kg		
22508	Ø 420	Ø 410	Ø 335	30	Ø 390	12,5	19,5	24	100

■ Caractéristiques

- Résistance : 400 kN

■ Remarques

- Fermeture hydraulique assurant l'étanchéité aux odeurs
- Logo ou marquage spécifique, en option



	Cadre	Tampon
Matière	Fonte EN-GJS 500-7	
Revêtement	Peinture noire	