



PLAQUE DE RECOUVREMENT N°287 profil T

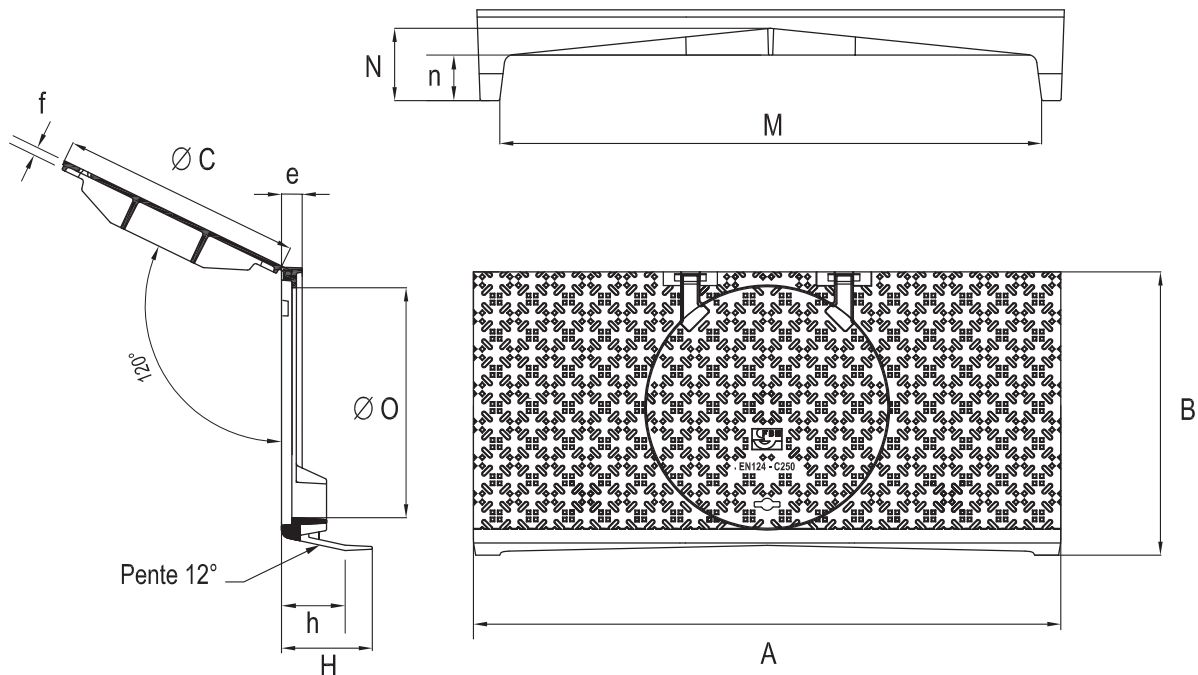


■ Dimensions et masses

Code article	A	B	Ø C	e	f	h	H	M	n	N	Ø O	Surface d'avalement	Masse	
													du tampon	de l'ens.
mm												dm2	Kg	
10143	1300	625	544	58	20	140	200	1200	130	160	508	15,3	22	125

■ Caractéristiques

- Résistance : 250 kN



	Cadre	Tampon
Matière	Fonte EN-GJS 500-7	
Revêtement	Peinture noire	