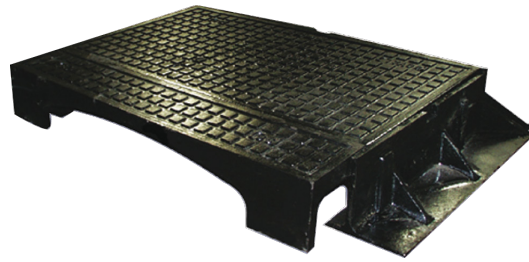


ENSEMBLE DE RECOUVREMENT N°306 ET 308 profil T



■ Dimensions et masses des ensembles :

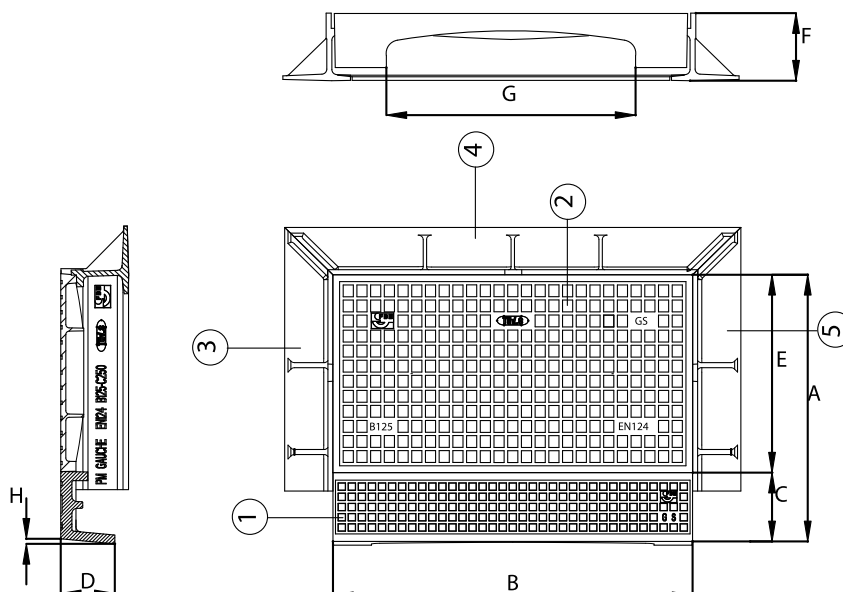
Code article	Réf.	Ouverture libre	A	B	C	D	E	F	G	H	Surface d'avalement	Masse surfacique du tampon
mm											dm ²	Kg
/	306	990 x 545	780	1060	200	160	580	200	730	20	9,2	264
/	308	1380 x 455	670	1445	290	180	490	200	1420	20	14	400

■ Nomenclature et masses des composants :

Rep.	Denomination	N°306		N°308	
		Code	Masse	Code	Masse
1	Entrée d'égout	7776	39	10142	114
2	Plaque de recouvrement	7796	97	10977	126
3	Support latéral droit	10975	35	10979	34
4	Support arrière	10974	58	16948	92
5	Support latéral gauche	10976	35	10978	34

■ Caractéristiques

- Norme : Conformité aux exigences fonctionnelles de la norme **EN 124**



Matière	Revêtement
Fonte EN-GJS-500-7	Peinture noire