

## REGARD DE CHAUSSÉE PREMIUM - classe D 400



### Lieu d'installation :

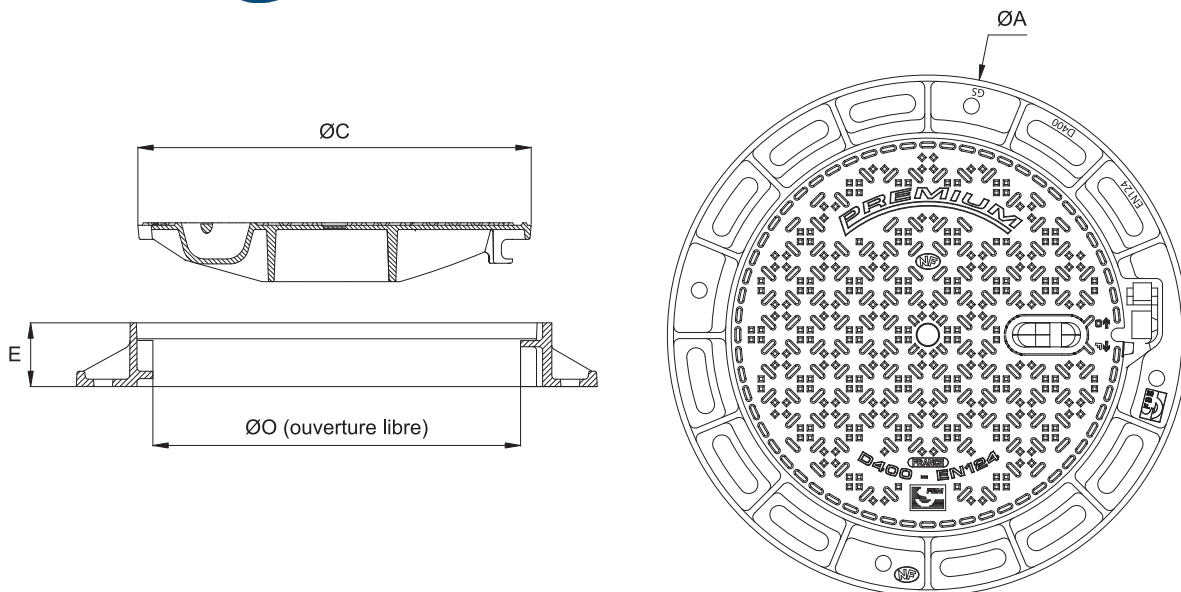
Groupe 4, Classe D 400 → voir EN 124  
Trafic < 150 poids lourds / jour  
Vitesse maximale = 50Km/h

### Dimensions et masses

Code article	Cadre	Ø A	Ø O	C	E	Masse	
		A x A				du tampon	de l'ensemble
mm						Kg	
10054	Rond	Ø 850	Ø 600	Ø 650	100	35	60
9693	Carré	850 x 850	Ø 600	Ø 650	100	35	70

### Caractéristiques

- Norme : EN 124 / Référentiel NF110
- Résistance : 400 kN
- Certification produit :



	Cadre	Tampon	Joint
Matière	Fonte EN-GJS 500-7		Polyéthylène
Revêtement	Peinture noire		/