



PLAQUE STANDARD PLEINE, ALÉSÉE OU TARAUDÉE POUR RÉDUCTION ET ARRÊT



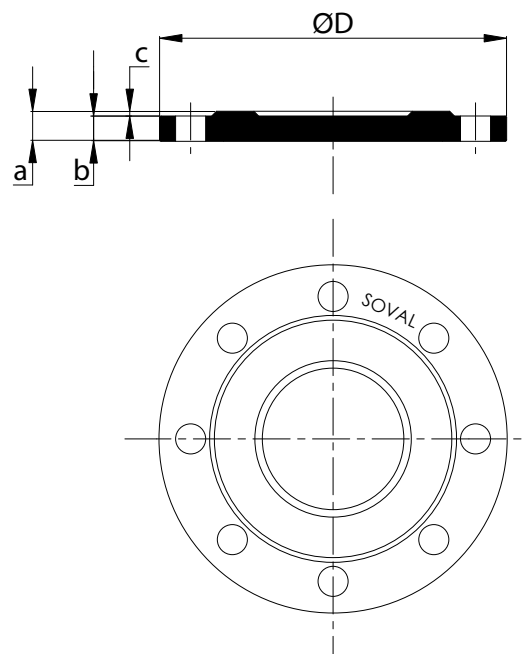
■ Dimensions et masses

DN	Ø D	Épaisseurs			Nb de trous	Masse	Pression nominale			
		a	b	c			PN 10	PN 16	PN 25	PN 40
		mm				Kg	bar			
40	150	19	16	3	4	2	x	x	x	x
50	165	19	16	3	4	2,5	x	x	x	x
60 / 65	185	19	16	3	4	3	x	x	*	*
80	200	19	16	3	8	3,5	x	x	x	x
100	220	19	16	3	8	4	x	x	*	*
125	250	19	16	3	8	5,5	x	x	*	*
150	285	19	16	3	8	7	x	x	*	*
200	340	20	17	3	12	11	x	*	*	*
250	400	22	19	3	12	17	x	*	*	*
300**	455	24,5	20,5	4	16	24,5	x	*	*	*
350	510	24,5	20,5	4	16	30,5	x	*	*	x
400	570	24,5	20,5	4	16	37,5	x	*	*	x
450	620	42	32	10	20	69	x	*	*	x
500	675	44	34	10	20	88	x	*	*	x
600	785	48	38	10	20	126	x	*	*	x
700	900	53,5	43,5	10	24	185	x	*	*	x

DN175, nous consulter.

* nous consulter

** fond de plaque bombé



■ Caractéristiques

 Normes : **EN 545**

Taroudage :

Dénomination	15/21	20/27	26/34	33/42	40/49	50/60	40/3 petit bossage	55/3 gros bossage	60/70	66/76	80/90	102/114
Valeur en Pouces	1/2"	3/4"	1"	1"1/4	1"1/2	2"	/	/	2"1/4	2"1/2	3"	4"
Référence de taroudage	D	E	F	G	H	I	A	B	J	K	L	N

Tout autre taroudage sur demande.

Perçages, alésages :

Toutes dimensions sur demande.

■ Montage

Joints plats et boulons disponibles sur demande.

Le couple de serrage des boulons dépend du type de joint utilisé et de la pression nominale.

Matière	Revêtement
Fonte GS 420-5	Peinture époxy alimentaire