

GRILLE PASSEO - Classe C250



■ **Lieu d'installation** : Groupe 3, Classe C 250 : voir EN 124

■ Dimensions et masses

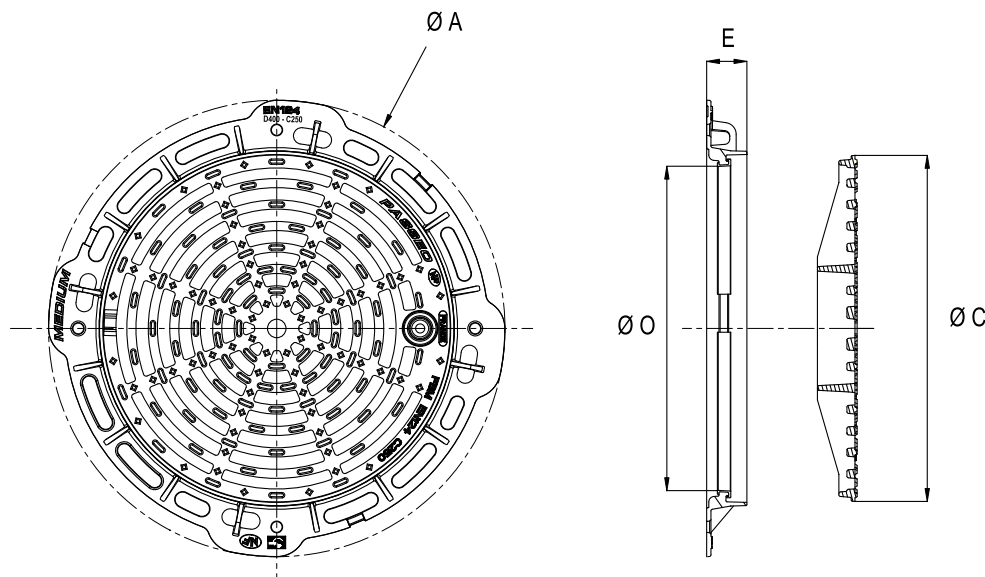
Code article	Cadre	Ø C	Ø O	Ø A	E	Surface d'avalement	Masse		
							de la grille	de l'ensemble	
							dm ²	Kg	
17916	Rond	645	600	850	75	13,7	30	49	
	Carré	645	600	815 x 815	75	13,7	30	56	

■ Caractéristiques

- Norme : EN 124 / Référentiel NF 110
- Résistance : 250 kN
- Certification produit :

■ Options

- Verrouillage 1/4 tour antivol en option



	Cadre	Tampon
Matière	Fonte EN-GJS 500-7	
Revêtement	Peinture noire	