

REGARD DE CHAUSSÉE MEDIUM - classe D 400



Lieu d'installation :

Groupe 4, Classe D 400 → voir EN 124
Trafic faible < 85 poids lourds / jour
Vitesse maximale = 50Km/h

Dimensions et masses

Code article	Cadre	Ø O	Ø C	Ø A	E	Masse	
				A x A		du tampon (avec béton)	de l'ensemble
		mm				Kg	
10053	Rond	Ø 600	Ø 645	Ø 850	75	61	80
16252	Carré	Ø 600	Ø 645	815 x 815	75	61	87

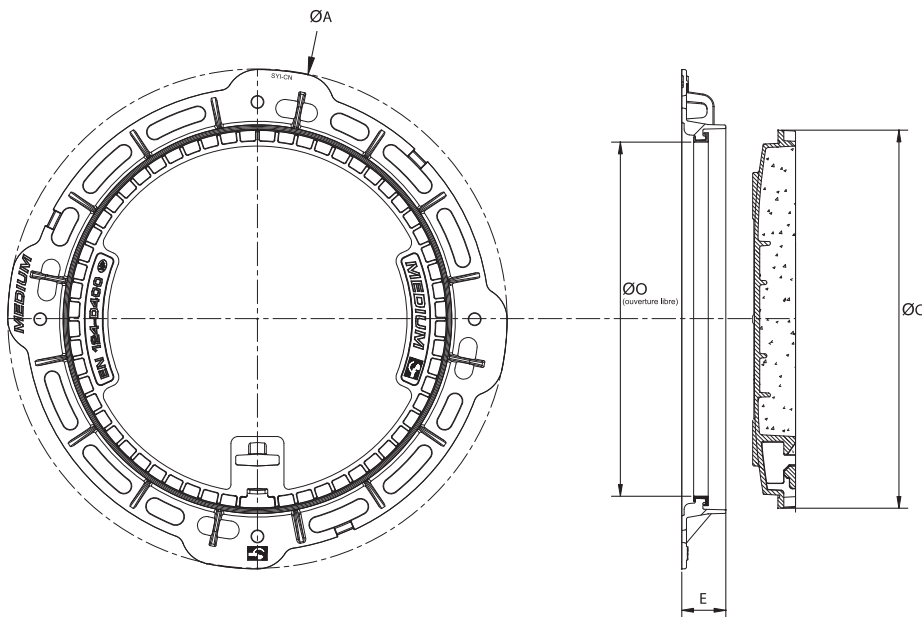
Caractéristiques

- Norme : **EN 124 / Référentiel NF110**
- Résistance : **400 kN**
- Certification produit :



Remarques

- Cadre pourvu de moyens d'ancrage



	Cadre	Tampon	Joint
Matière	Fonte EN-GJS 500-7		Polyéthylène
Revêtement	Peinture noire		/