

## REGARD DE CHAUSSÉE MEDIUM À REMPLIR



### ■ Dimensions et masses

Code article	Cadre	Ø O	Ø C	Ø A	E	P	Masse	
							du tampon	de l'ensemble
							Kg	
16773	Rond	Ø 600	Ø 645	Ø 850	75	60	28	45

### ■ Caractéristiques

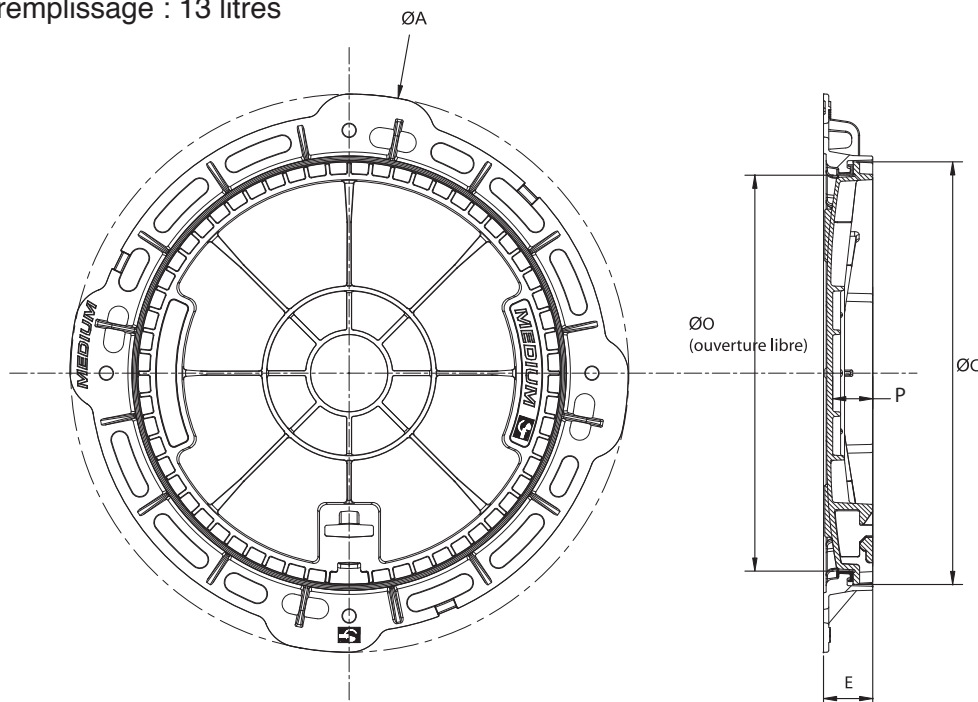
- Résistance : 400 kN

### ■ Options

- Version cadre carré

### ■ Remarques

- Volume de remplissage : 13 litres



	Cadre	Tampon	Joint
Matière	Fonte EN-GJS 500-7		Polyéthylène
Revêtement	Peinture noire		/