

REGARD DE CHAUSSÉE MAXUM - classe F 900



■ Lieu d'installation :

Groupe 6, Classe F 900 → voir EN 124

■ Dimensions et masses

Code article	Version	Cadre	Ø O	Ø B	Ø A	E	Masse	
							du tampon	de l'ensemble
							mm	
							Kg	
26849	Sécurité	Rond	610	675	850	100	88	122
26871	Exploitation	Rond	610	675	850	100	88	122

■ Caractéristiques

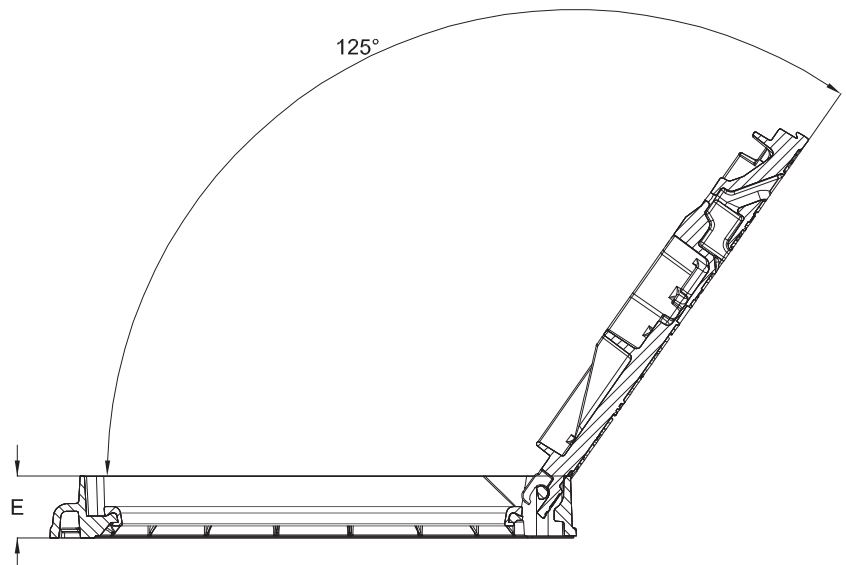
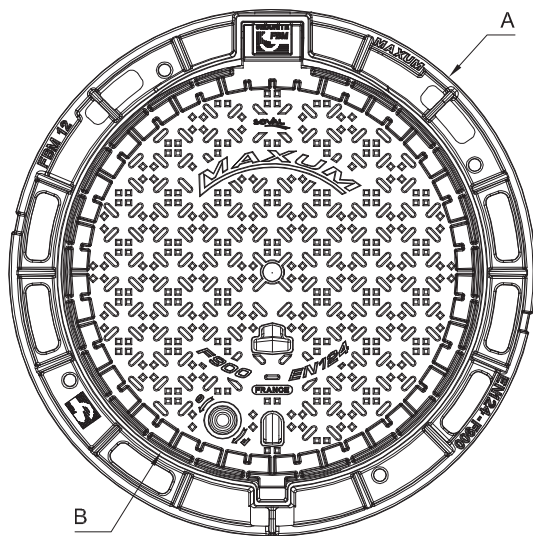
- Norme : **EN 124**
- Résistance : **900 kN**

■ Options

- Verrouillage 1/4 de tour antivol
- Logo ou marquage spécifique

■ Remarques

- Existe en version sécurité et exploitation
- Joint EPDM - dureté > à 80 shore A



	Cadre	Tampon	Joint
Matière	Fonte EN-GJS-500-7		Élastomère
Revêtement	Peinture noire		/