

REGARD DE CHAUSSÉE MAXUM - classe E 600



Lieu d'installation :

Groupe 5, Classe E 600

Zones imposant des charges à l'essieu élevées, par exemple, docks, chaussées pour avions.

Dimensions et masses

Code article	Version	Cadre	B	Ø O	Ø C	Ø A	H	Masse	
						A x A		du tampon	de l'ensemble
						mm			
						Kg			
25390	Sécurité	Rond	780	Ø 610	Ø 675	Ø 850	100	53	88
25392		Carré	/	Ø 610	Ø 675	850 x 850	100	53	94
25391	Exploitation	Rond	780	Ø 610	Ø 675	Ø 850	100	53	88
25393		Carré	/	Ø 610	Ø 675	850 x 850	100	53	94

Caractéristiques

- Norme : **EN 124**
- Résistance : **600 kN**
- Certification produit :

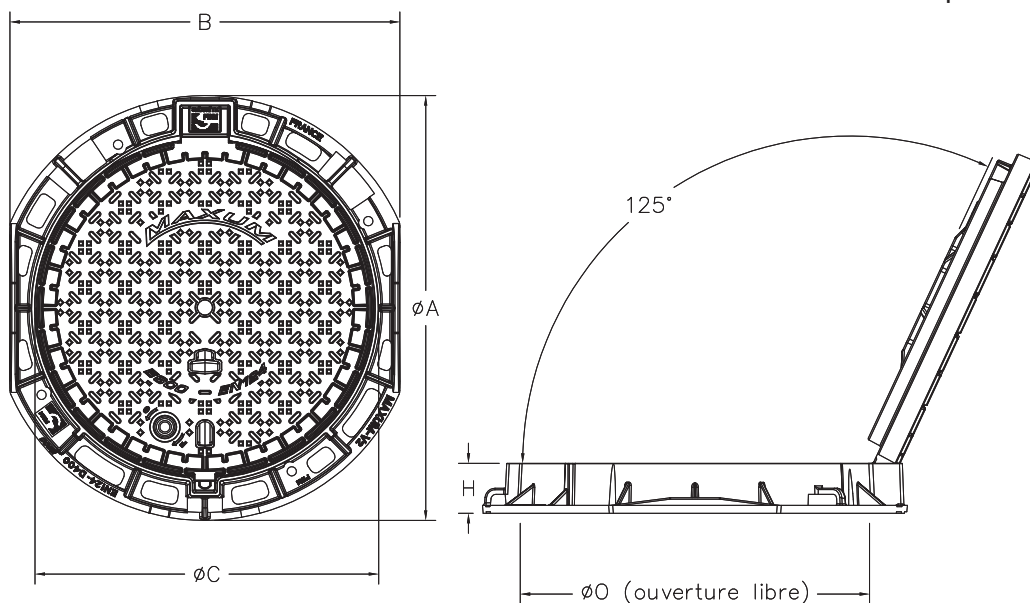


Options

- Verrouillage 1/4 de tour antivol ou serrure anti-effraction.
- Logo ou marquage spécifique

Remarques

- Existe en version sécurité et exploitation.



	Cadre	Tampon	Joint
Matière	Fonte GS		Élastomère
Revêtement	Peinture noire		/