

REGARD DE CHAUSSÉE MAXUM 800 Rond - classe D 400



Lieu d'installation :

Groupe 4, Classe D 400 → voir EN 124
Trafic intense.

Dimensions et masses

Code article	Cadre	ØA	B	C	H	ØO	D	Masse	
								du tampon	de l'ensemble
mm								Kg	
22393/22395*	Rond	1000	1040	950	100	817	762	90	120

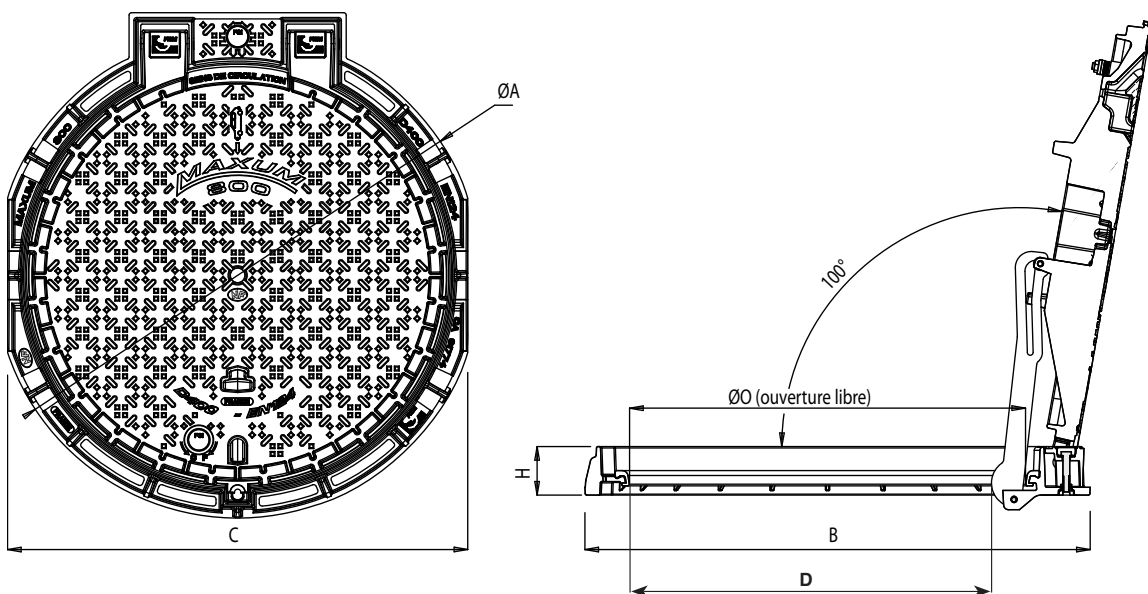
* Version SAE

Caractéristiques

- Norme : **EN 124 / Référentiel NF110**
- Résistance : **400 kN**
- Certification produit :

Options

- Verrouillage 1/4 de tour ou anti-effraction
- Assistance par vérin (code SAP 22570)
- Logo ou marquage spécifique



	Cadre	Tampon	Joint
Matière	Fonte EN-GJS 500-7		EPDM
Revêtement	Peinture noire		/