

REGARD DE CHAUSSÉE MAXUM - classe D 400



Lieu d'installation :

Groupe 4, Classe D 400, trafic intense

Dimensions et masses

Code article	Version	Cadre	B	Ø O	Ø C	Ø A	E	Masse	
						A x A		du tampon	de l'ensemble
						mm			
						Kg			
18791	Sécurité	Rond	780	Ø 610	Ø 675	Ø 850	100	53	88
12132		Carré	/	Ø 610	Ø 675	850 x 850	100	53	94
22644	Exploitation	Rond	780	Ø 610	Ø 675	Ø 850	100	53	88
15996		Carré	/	Ø 610	Ø 675	850 x 850	100	53	94

Caractéristiques

- Norme : EN 124 / Référentiel NF110
- Résistance : 400 kN
- Certification produit :

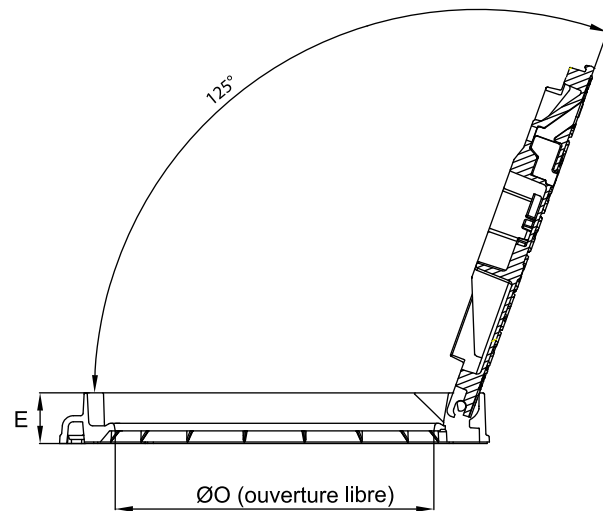
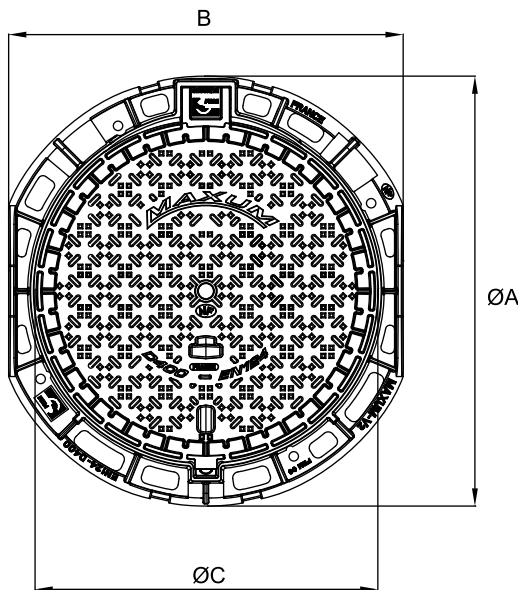


Options

- Verrouillage 1/4 de tour antivol
- Logo ou marquage spécifique

Remarques

- Existe en version sécurité et exploitation
- Joint EPDM - dureté > 80 Shore A.



	Cadre	Tampon	Joint
Matière	Fonte EN-GJS 500-7		Élastomère
Revêtement	Peinture noire		/