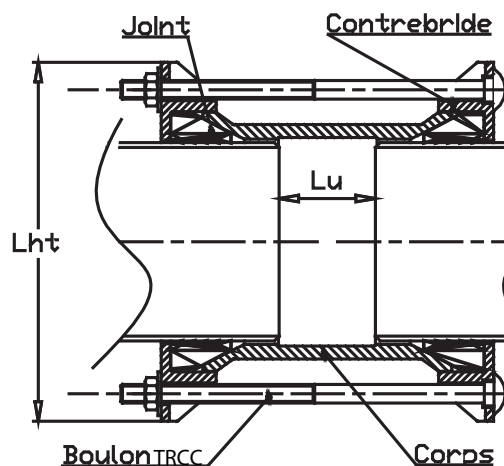


MANCHONS TRÈS LARGES TOLÉRANCES PN 10/16 POUR RACCORDEMENT MULTI-MATÉRIAUX



■ Dimensions et masses

Code article	Plage utilisation	Longueur utile maxi	Largeur hors tout	Boulons	Masse unitaire
		Lu	Lht	Nbre - Ø x Lg	
mm					Kg
18709	47-60	50	155	2M12 x 210	3,20
18710	57-72	52	171	2M12 x 210	3,60
18711	68-85	44	184	2M12 x 210	4,70
18712	83-106	37	216	4M12 x 220	6,90
18713	103-124	63	231	4M12 x 240	7,90
18714	117-132	58	226	4M12 x 230	7,10
18715	120-135	70	261	4M12 x 230	7,50
18716	134-154	58	263	4M12 x 240	8,90
18717	153-179	50	296	4M12 x 240	12,10
18718	165-185	60	296	4M12 x 230	10,60
18719	184-208	60	331	4M12 x 240	11,40
18720	206-225	65	341	4M12 x 230	12,10
18721	218-234	67	336	4M12 x 230	11,70
18722	232-255	60	370	4M12 x 240	14,70
18723	242-262	80	391	6M12 x 240	14,40
18724	260-282	70	396	6M12 x 240	17,40
18725	279-306	45	429	6M12 x 240	21,00
18726	305-331	46	452	6M12 x 240	22,40
18727	315-338	55	452	6M12 x 240	21,90
18728	337-361	55	478	6M12 x 250	23,00
18729	360-386	66	506	8M12 x 250	25,80
18730	408-435	60	561	8M12 x 250	30,00



■ Caractéristiques

Norme : EN 1092-2 et EN 14525 - Peinture et joint disposant d'une ACS.

■ Montage

- » Vérifier le diamètre extérieur du tuyau à raccorder.
- » Vérifier que l'extrémité du tuyau soit rigide, ronde et lisse et corresponde à la plage d'utilisation.
- » Aligner le tuyau de la valeur à emboîter et ajuster le raccord en utilisant cette marque.
- » Serrer les écrous en croix et pas plus de 2 tours à la fois pour approcher le joint de façon régulière sur le tuyau. Respecter le couple final de serrage et vérifier que l'écart radial entre le tuyau et la contrebride est constant.
- » Ces consignes garantiront toutes les performances du produit.

Remarque : lors de l'utilisation en valeur minimum de la plage d'utilisation, commencer le serrage avant montage pour simplifier l'installation en fouille et garantir un écart radial constant.

Couple de serrage de l'emboîtement, 4 à 6 daN.m.

Déviations angulaires admissibles sur l'emboîtement : 3°30.

	Corps et contrebride	Joint	Boulonnerie
Matière	Fonte GS 420-5	Elastomère EPDM	Acier
Revêtement	Peinture époxy alimentaire	/	Galvanisé