

## GRILLE MAGNUM classe D 400



- **Lieu d'installation :** Groupe 4, Classe D 400 : voir EN 124  
Trafic moyen (T3\*) < 50 poids lourds / jour. Vitesse urbaine (50Km/h. max)

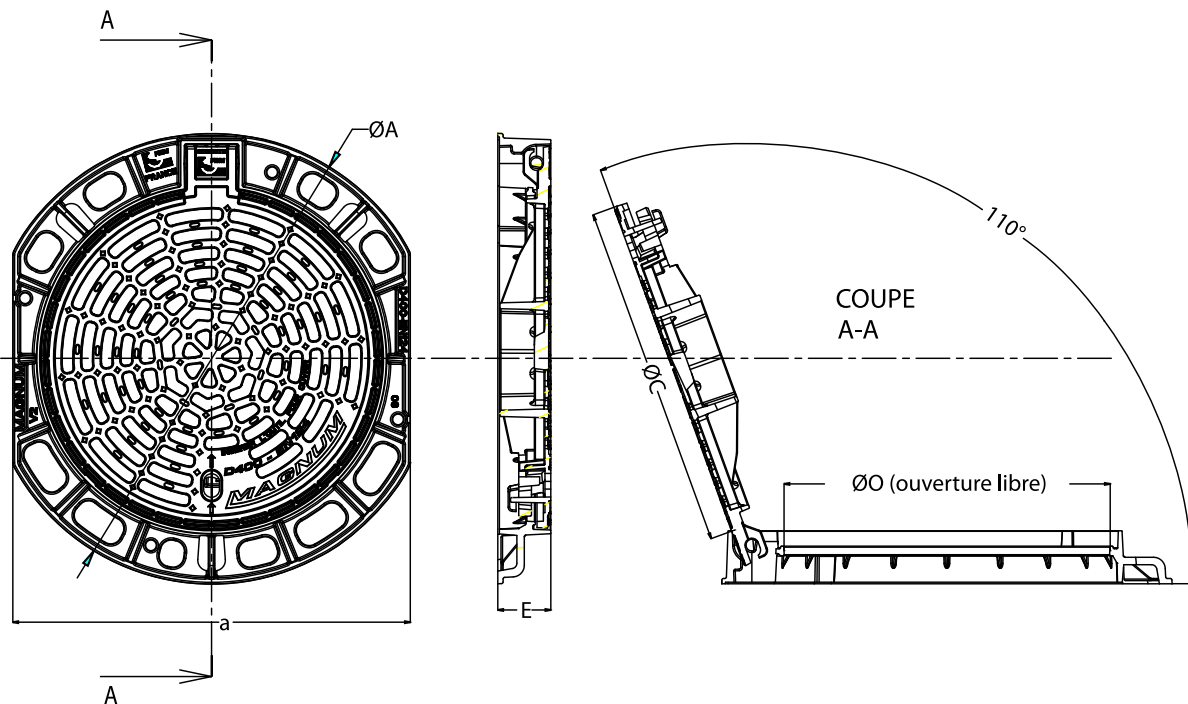
### ■ Dimensions et masses

Code article	Version	Surface d'avalement dm <sup>2</sup>	Ø O	Ø C	Ø A	a	E	Masse	
								de la grille	de l'ensemble
								Kg	
20484	Sécurité	10,5	Ø 600	Ø 640	Ø 850	750	100	36	63
20483	Exploitation	10,5	Ø 600	Ø 640	Ø 850	750	100	36	63

\* selon guide technique du LCPC-SETRA de décembre 1994

### ■ Caractéristiques

- Norme : **EN 124 / Référentiel NF 110**
- Résistance : **400 kN**
- Certification produit :



	Cadre	Tampon	Joint
Matière	Fonte EN-GJS 500-7		Polyéthylène
Revêtement	Peinture noire		/