

REGARD DE CHAUSSÉE MAGNUM - classe D 400



Lieu d'installation :

Groupe 4, Classe D 400 : voir EN 124
Trafic moyen (T3*) < 50 poids lourds / jour. Vitesse urbaine (50Km/h. max)

Dimensions et masses

Code article	Version	Ø O	Ø C	Ø A	a	H	Masse	
							du tampon	de l'ensemble
mm							Kg	
10051	Sécurité	Ø 600	Ø 640	Ø 850	750	100	37	64

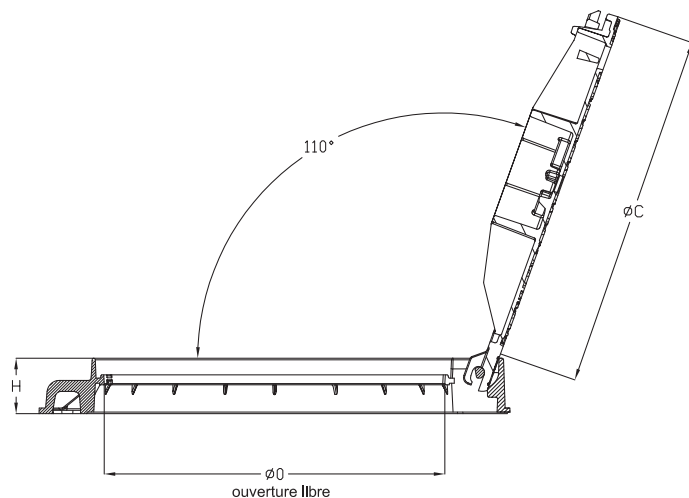
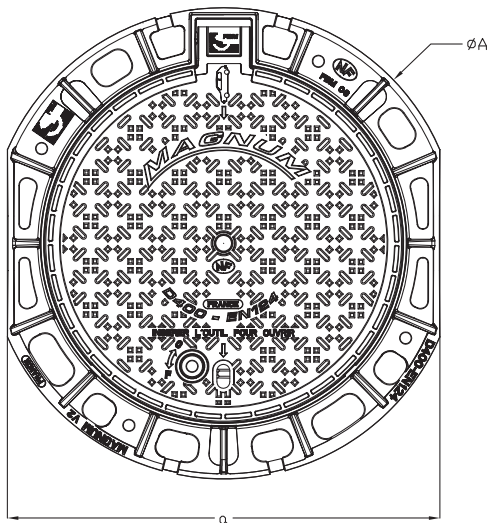
Caractéristiques

- Norme : EN 124 / Référentiel NF110
- Résistance : 400 kN
- Certification produit :



Options

- Verrou 1/4 de tour
- Logo ou marquage spécifique
- Version Exploitation



	Cadre	Tampon	Joint
Matière	Fonte EN-GJS 500-7		Polyéthylène
Revêtement	Peinture noire		/