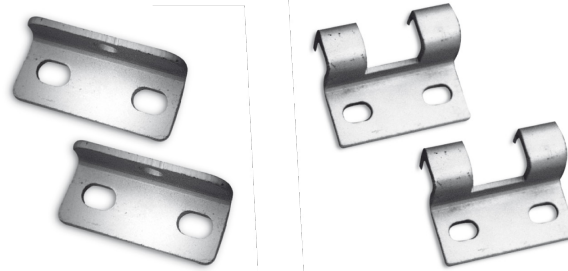




KIT D'ADAPTATION GRILLE ANTI-CHUTE DE TAMPONS POUR TRAPPES TOUS TYPES



■ Dimensions

Code	Types de cadre	Côtes de placement des éléments				Vis de fixation*	
		A	B	C	D	Ø et Lg	Nombre
8105	LT	198.5	198.5	50	75	10 LG 50	8
	LC	198.5	198.5	50	75	10 LG 50	8
	P2T à M2T	300	300	120	145	10 LG 50	8
	KT	200	200	40	65	10 LG 50	8
	KC	200	200	40	65	10 LG 50	8

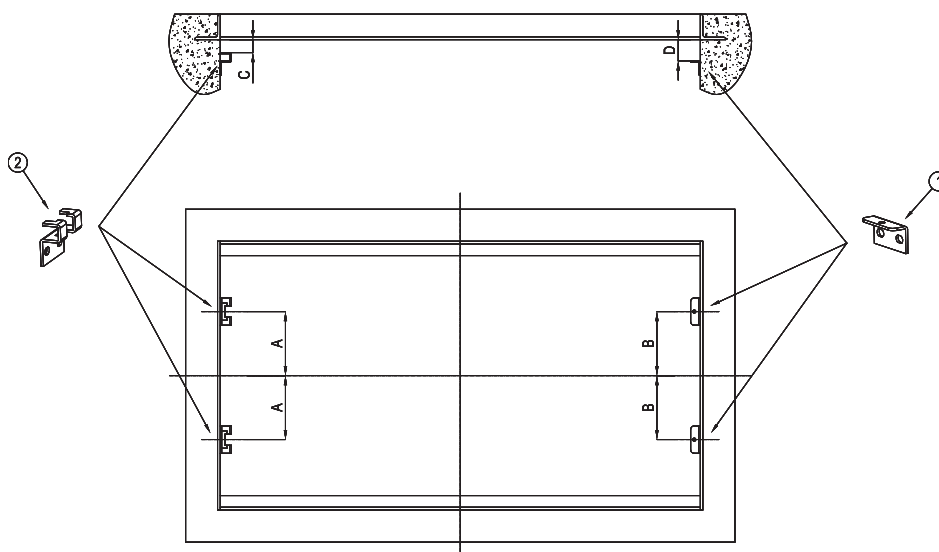
*Vis préconisées : type M10 Ig60 (approuvé EOTA).

■ Caractéristiques

Ce kit permet d'équiper des cadres déjà en place d'une grille anti-chute de tampons.

Composition d'un kit : - 2 cages d'articulation (rep. 1);
- 2 pattes de verrouillage (rep. 2).

Matière et revêtement : acier galvanisé à chaud.



■ Remarque

La précision de montage tolérée est de +/- 2mm.
La mise à niveau des éléments doit être réalisée avec rigueur.