



GRILLE ANTI-CHUTE (BARREAUX SOLIDAIRES INOX) POUR TRAPPE TITAN



■ Dimensions

Code	Référence trappe	Passage libre utile	A	B	H	P1	P2	P3
			mm					
24504	TITAN-1	1050 x 577	1100	450	200	100	140	175
32557	TITAN-2	1050 x 1200						
32558	TITAN-3	1050 x 1823						
32559	TITAN-4	1050 x 2446						
/	TITAN-5	1050 x 3069		/				
/	TITAN-6	1050 x 3692						
/	TITAN-7	1050 x 4315						
/	TITAN-8	1050 x 4938						

■ Caractéristiques

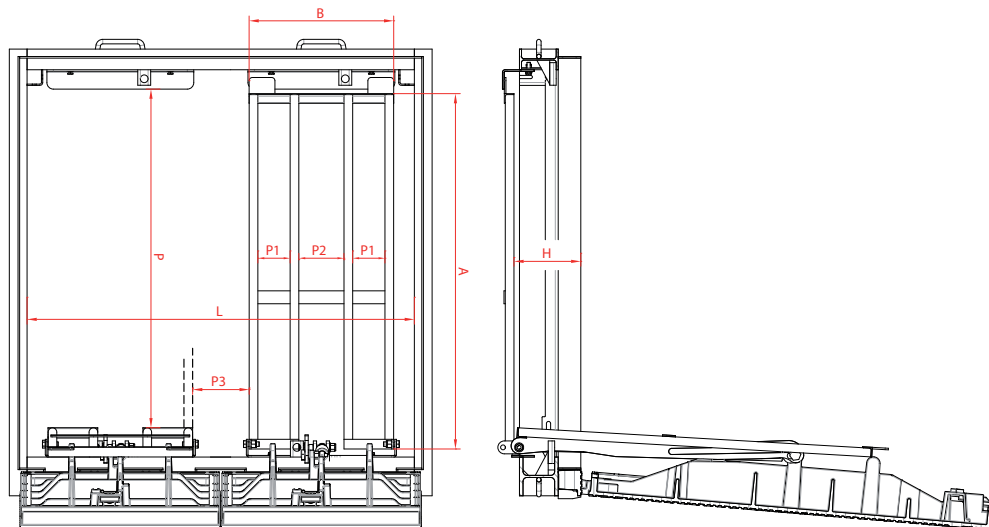
Matière des barreaux : Inox 304L

Traitement : Décapage / Passivation

Angle d'ouverture : 95°

■ Options

Inox 316L : nous consulter



■ Remarques

Grilles en acier inoxydable offrant une résistance élevée aux atmosphères agressives.

L'ouverture des grilles se faisant du même côté que les tampons, l'accès à la chambre reste possible par 3 cotés libres.

Les éléments de fixations (support + pattes d'articulation) sont à boulonner sur le cadre.